

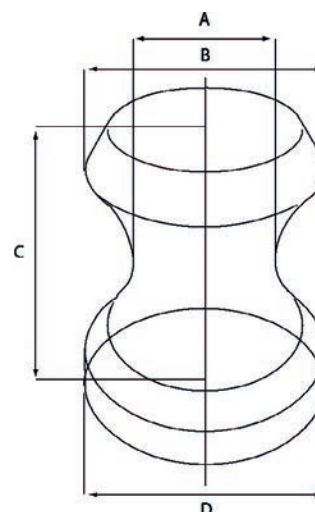
CABESTANS ÉLECTRIQUES

Cabestans électriques avec moteur dans la poupée

- > Puissance: 1700 W
- > Vitesse de remontée: 12 m/min
- > Bronze chromé

Réf.	Traction	Tension (Vcc)
SKYE12	800	12
SKYE24	800	24

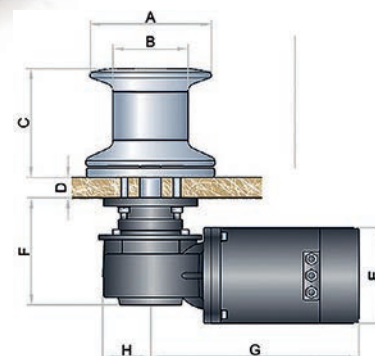
A	B	C	D
250	160	350	305



PAROS / NESTOR / HERON

Réf.	Tension (V)	Puissance (W)	Traction maximum (kg)	Poids (kg)
PA0512D	12	500	270	9
PA0712D	12	700	300	10
NE1012D	12	1000	390	12
HE1512D	12	1500	450	18
HE1524D	24	1500	480	18

	A	B	C	D	E	F	G	H
PAROS	100	56	100	25/50	82	110	220	45
NESTOR	142	80	126	25/50	114	150	250	80
HERON	156	100	167	60/100	114	150	250	80



ARAN

Réf.	Tension (V)	Puissance (W)	Traction maximum (kg)	Poids (kg)
AR2324D	24	2300	1000	55
AR2724D	24	2700	1200	55
AR22ACD	220/400	2200	1050	55

A	B	C	D	E	F
225	125	181	60/100	183	435

