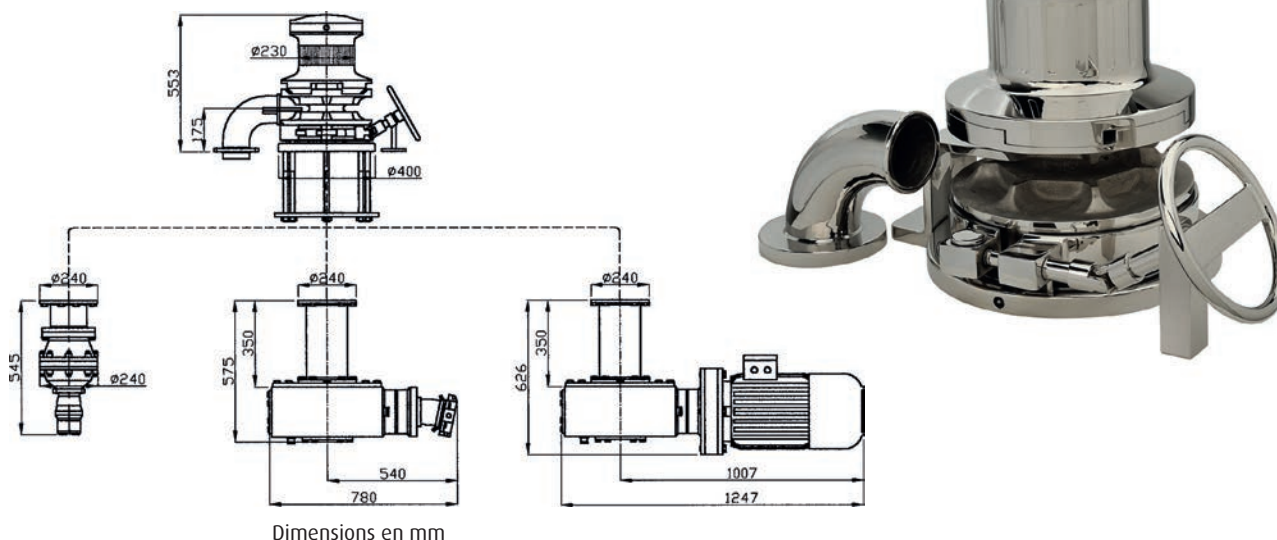


GUINDEAUX VERTICAUX

Vertical - Type GV 3300 H / GV 3300 E

Version hydraulique ou électrique (380 Vca 50 Hz)

- > Recommandé pour des navires jusqu'à 54 m
- > Chaîne DIN 766: 18 - 20 - 23 mm
- > Chaîne à étais: 17,5 - 19 - 20,5 - 22 mm
- > Utilisation de la poupée seule par blocage de la bande de frein



Dimensions en mm

Version	Hydraulique	Électrique
Traction en continu (kg)	3300	2900
Traction maximum (kg)	3650	3600
Vitesse de remontée (m/min)	12	12
Barbotin DIN 766	18 - 20 - 23 mm	18 - 20 - 23 mm
Barbotin pour chaîne à étais	17,5 - 19 - 20,5 - 22 mm	17,5 - 19 - 20,5 - 22 mm
Poids indicatif (kg)	280	330
Puissance (KW)	13,5 max.	7,5 max.
Débit (L/min)	50	-
Pression (bar)	170	-

Comment créer une référence de commande (exemple)

GV 3300	E2	B	18 K	7
	Alimentation	Matériaux	Taille de chaîne	Moteur
	H = hydraulique	B = Bronze	18 K = 18 mm DIN 766	7 = 7,5 kW 380 Vca
	H2 = hydraulique (2 vitesses)	Kr = inox	20 K = 20 mm DIN 766	
	E = électrique	P = acier	22 K = 22 mm DIN 766	
	E2 = électrique (double vitesse)		17,5 L = 17,5 mm à étais	
			20,5 L = 20,5 mm à étais	
			22 L = 22 mm à étais	

NB

Sur l'installation de la ligne de mouillage, il est fortement conseillé d'utiliser un ou des stoppeurs de chaîne. En aucun cas le guindeau ne doit supporter la charge de la chaîne et de l'ancre à l'arrêt.