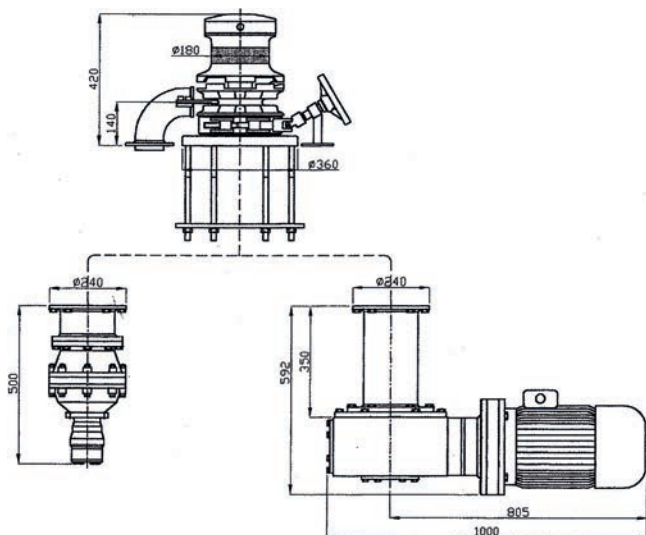


GUINDEAUX VERTICAUX

Vertical - Type GV 2200 H / GV 2200 E

Version hydraulique ou électrique (380 Vca 50 Hz)

- > Recommandé pour des navires jusqu'à 42 m
- > Chaîne DIN 766: 14 - 16 - 18 mm
- > Chaîne à étais: 14 - 16 mm
- > Utilisation de la poupée seule par blocage de la bande de frein



Dimensions en mm



Version	Hydraulique	Électrique
Traction en continu (kg)	2200	1850
Traction maximum (kg)	2450	2350
Vitesse de remontée (m/min)	15	14
Barbotin DIN 766	14 - 16 - 18 mm	14 - 16 - 18 mm
Barbotin pour chaîne à étais	14 - 16 mm	14 - 16 mm
Poids indicatif (kg)	160	200
Puissance (KW)	9 max.	5,5 max.
Débit (L/min)	32	-
Pression (bar)	160	-

Comment créer une référence de commande (exemple)

GV 2200	H	B	14 K	5
	Alimentation	Matériaux	Taille de chaîne	Moteur
	H = hydraulique	B = Bronze	14 K = 14 mm DIN 766	
	E = électrique	Kr = inox	16 K = 16 mm DIN 766	5 = 5,5 kW 380 Vca
	E2 = électrique double vitesse	P = acier	18 K = 18 mm DIN 766	
			14 L = 14 mm à étais	
			16 L = 16 mm à étais	

NB Sur l'installation de la ligne de mouillage, il est fortement conseillé d'utiliser un ou des stoppeurs de chaîne. En aucun cas le guindeau ne doit supporter la charge de la chaîne et de l'ancre à l'arrêt.