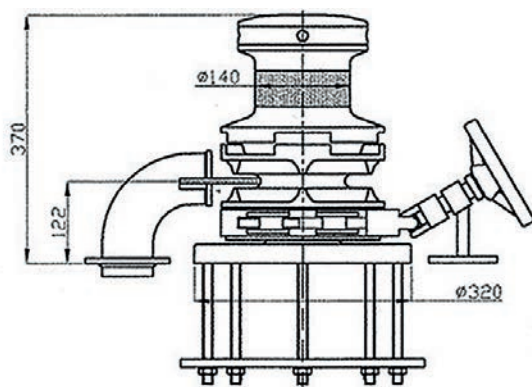


GUINDEAUX VERTICAUX

Vertical - Type GV 1400 H / GV 1400 E

Version hydraulique ou électrique (24 Vcc ou 380 Vca)

- > Recommandé pour des navires jusqu'à 30 m
- > Chaîne DIN 766: 12 - 13 - 14 mm
- > Chaîne à étais: 12,5 - 14 mm
- > Utilisation de la poupée seule par blocage de la bande de frein



Dimensions en mm



Version	Hydraulique	Électrique
Traction en continu (kg)	1400	1250
Traction maximum (kg)	1540	1560
Vitesse de remontée pour 300 kg (m/min)	14	12
Barbotin DIN 766	12 - 14 mm	12 - 14 mm
Barbotin pour chaîne à étais	12,5 - 14 mm	12,5 - 14 mm
Poids indicatif (kg)	130	170
Puissance (KW)	5,5 max.	(3,5 kW - 24 V) (3 kW - 380 V)
Débit (L/min)	27	-
Pression (bar)	120	-

Comment créer une référence de commande (exemple)

GV 1400	E	B	12,5 L	3
	Alimentation	Matériaux	Taille de chaîne	Moteur
	H = hydraulique	B = Bronze	12 K = 12 mm DIN 766	3 = 3500 W 24 Vcc
	E = électrique	Kr = inox	14 K = 14 mm DIN 766	4 = 4000 W 380 Vca
	E2 = électrique double vitesse en CA	P = acier	12,5 L = 12,5 mm à étais	
			14L = 14 mm à étais	

NB

Sur l'installation de la ligne de mouillage, il est fortement conseillé d'utiliser un ou des stoppeurs de chaîne. En aucun cas le guindeau ne doit supporter la charge de la chaîne et de l'ancre à l'arrêt.