

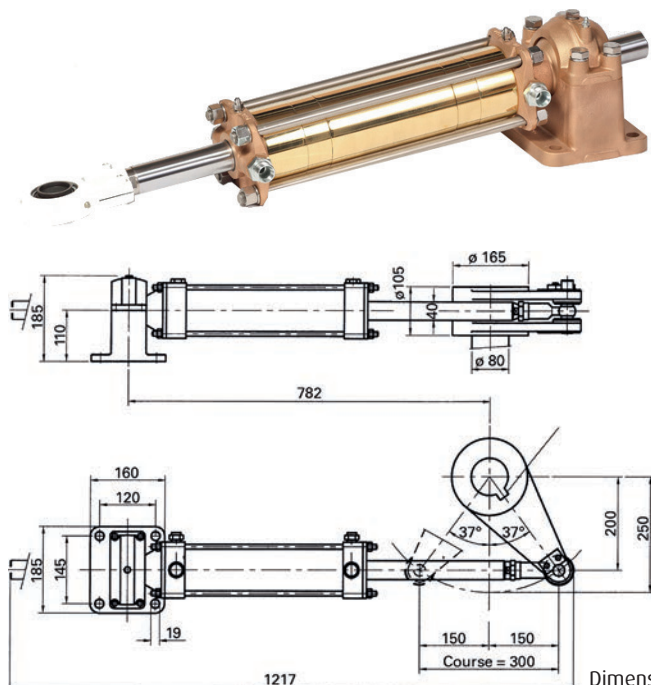


TYPE SEIMI 900

Vérin CL0158

- > Vérin en bronze avec tige en acier inoxydable
- > Fixation par rotule articulée
- > Fourni avec flexibles et By-pass

Réf. **CL0158**



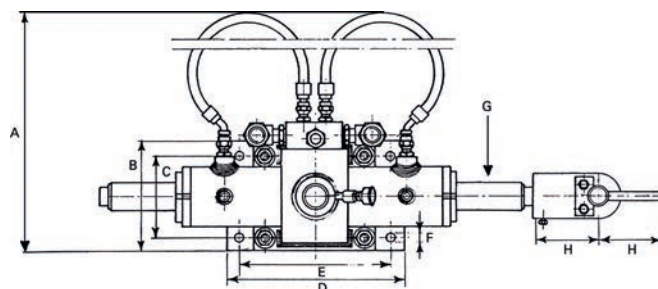
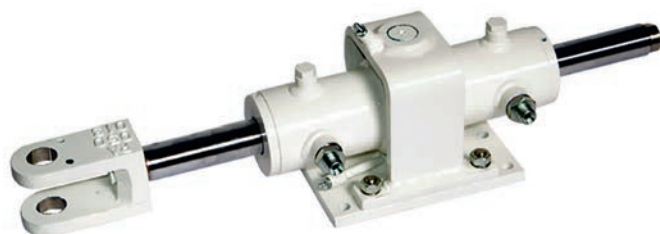
Caractéristiques techniques

		Type SEIMI 900
VÉRIN	Type	CL0158
	Couple maxi	918 mkg
	Course	300 mm
	Volume	1 530 cm ³
	Rayon bras de mèche	250 mm
	Angle total	75°
	Poids	40 kg
POMPE	Type	C7100 ou C9120 *
	Cylindrée / Poids	94 cm ³ ou 120 cm ³
	Nombre de tours	16,3 ou 12,8
	Pression de service	100 bar
	Poids	15 kg ou 25 kg

* Schéma pompe, voir page 39

Vérins série RP

- > Cette série de vérins est particulièrement destinée aux applications difficiles, telles que remorqueurs, chalutiers, bateaux passagers, etc...
- > Vérin double effet en acier, avec tige en inox
- > Fixation par rotule articulée
- > Fourni avec 2 x 0,50 m de flexible et By-pass



Réf.	Cpl. (mkg)	Press. (bar)	Vol. (cm ³)	Poussée (kg)	Course (mm)	Poids (kg)	Rayon du bras de mèche (mm)	Dimensions (mm)							
								A	B	C	D	E	F	G	H
CL050	292	100	460	2885	160	33	138	442	150	110	210	180	13	35	80
CL075	500	100	765	3026	250	73	220	523	200	150	320	275	17	50	125
CL0100	716	100	1100	4400	250	77	220	523	200	150	320	275	17	50	125
CL0150	1055	100	1473	6479	250	92	220	523	220	170	320	275	17	50	125
CL0200	1130	100	2136	6675	320	140	280	594	250	200	360	300	19	60	160