

## GUINDEAUX HORIZONTAUX



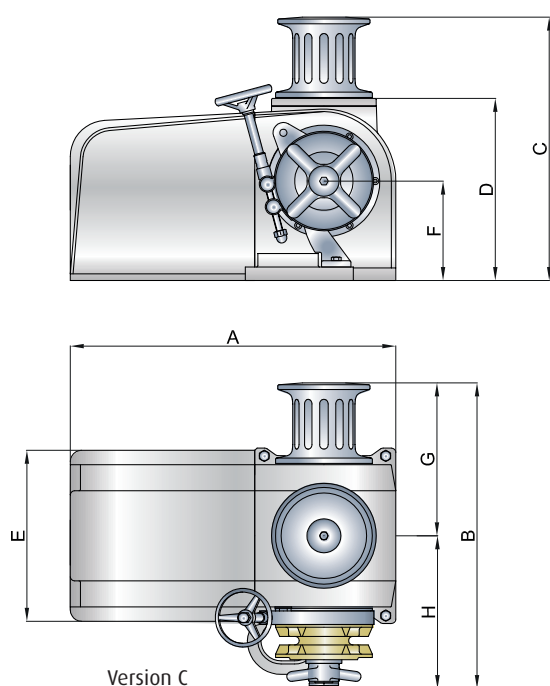
### Type ACHERON

- > **Version A:** 1 barbotin + 1 poulée horizontale
- > **Version B:** 2 barbotins + 1 poulée verticale
- > **Version C:** 1 barbotin + 1 poulée horizontale + 1 poulée verticale
- > Autre configuration sur demande



ISO = NORME 26011  
DIN 766 = NORME CE

A	B	C	D	E	F	G	H
725	678	583	400	380	220	338	340



Réf. Version A Standard	Tension (V)	Puissance (W)	Traction arrachement (kg)	Traction continu (kg)	Ø chaîne (mm)	Poids (kg)*
AH352412DA	24	3500	3400	1900	12,5 (Etais)	200
AH352414SA	24	3500	3400	1900	14 (ISO)	200
AH352416DA	24	3500	3400	1900	16 (ISO)	200
AH352416TA	24	3500	3400	1900	16 (étais)	200
AH352418SA	24	3500	3400	1900	18 (ISO)	200
AH40AC14SA	230 / 400	4000	3500	2000	14 (ISO)	225
AH40AC16DA	230 / 400	4000	3500	2000	16 (ISO)	225
AH40AC16TA	230 / 400	4000	3500	2000	16 (étais)	225
AH40AC18SA	230 / 400	4000	3500	2000	18 (ISO)	225
AH55AC14SA	230 / 400	5500	3700	2300	14 (ISO)	250
AH55AC16DA	230 / 400	5500	3700	2300	16 (ISO)	250
AH55AC16TA	230 / 400	5500	3700	2300	16 (étais)	250
AH55AC18SA	230 / 400	5500	3700	2300	18 (ISO)	250
AH55AC175A	230/400	5500	3700	2300	17.5 (Etais)	250

\* Les références et les poids sont donnés pour la version A