

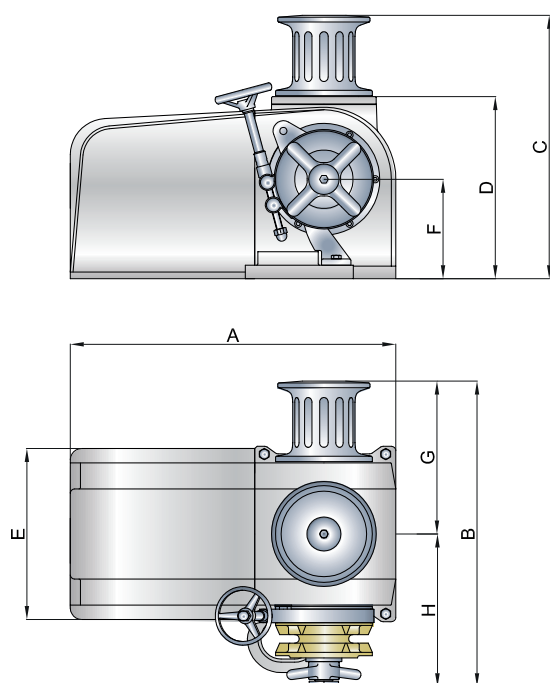
GUINDEAUX HORIZONTAUX

Type ESK

- > **Version A:** 1 barbotin + 1 poulée horizontale
- > **Version B:** 2 barbotins + 1 poulée verticale
- > **Version C:** 1 barbotin + 1 poulée horizontale + 1 poulée verticale
- > Autre configuration sur demande

i ISO = NORME 26011
DIN 766 = NORME CE

A	B	C	D	E	F	G	H
740	525	486	335	270	200	270	255



Version C



Version B

Réf. Version A Standard	Tension (V)	Puissance (W)	Traction arrachement (kg)	Traction continu (kg)	Ø chaîne (mm)	Poids (kg)*	Version hydraulique
EK232412DA	24	2300	2800	1500	12 (ISO)	100	Sur demande
EK232414SAA	24	2300	2900	1500	14 (ISO)	100	Sur demande
EK232416DA	24	2300	2900	1500	16 (DIN 766)	100	Sur demande
EK272414SA	24	2700	2900	1500	14 (ISO)	125	Sur demande
EK272416DA	24	2700	2900	1500	16 (ISO)	125	Sur demande
EK352414SA	24	3500	3200	1700	14 (ISO)	125	Sur demande
EK352416DA	24	3500	3200	1700	16 (ISO)	125	Sur demande
EK30AC14SA	230 / 400	3000	3200	1700	14 (ISO)	125	Sur demande
EK30AC16DA	230 / 400	3000	3200	1700	16 (ISO)	125	Sur demande

* Les références et les poids sont donnés pour la version A