

GUINDEAUX HORIZONTAUX

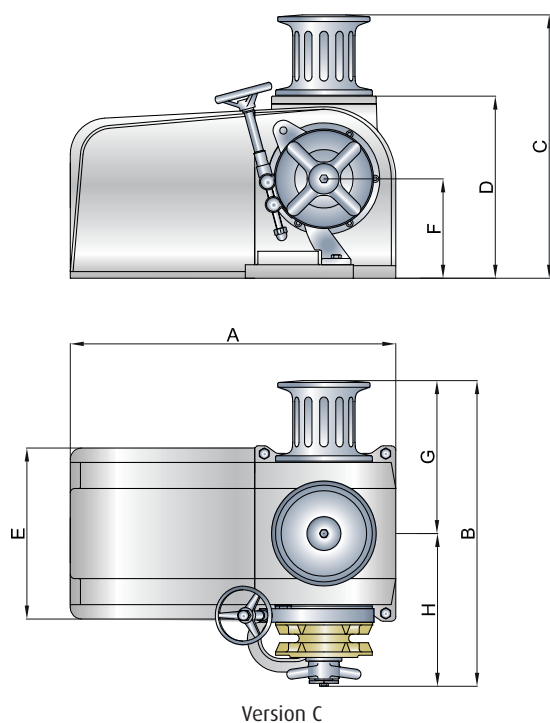


Type RAJA

- > **Version A:** 1 barbotin + 1 poulée horizontale
- > **Version B:** 2 barbotins + 1 poulée verticale
- > **Version C:** 1 barbotin + 1 poulée horizontale + 1 poulée verticale
- > Autre configuration sur demande

i ISO = NORME 26011

A	B	C	D	E	F	G	H
632	500	400	280	210	165	260	240



Réf. Version A Standard	Tension (Vcc)	Puissance (W)	Traction arrachement (kg)	Traction continu (kg)	Ø chaîne (mm)	Poids (kg)*
RJ202410S	24	2000	990	370	10 (ISO)	60
RJ232412DA	24	2300	1100	430	12 (ISO)	60
RJ272412SA	24	2700	1200	520	12 (ISO)	65
RJ272414SA	24	2700	1200	520	14 (ISO)	65
RJ2238014SA	230/400	2200	1400	480	14 (ISO)	70

* Les poids sont donnés pour la version A