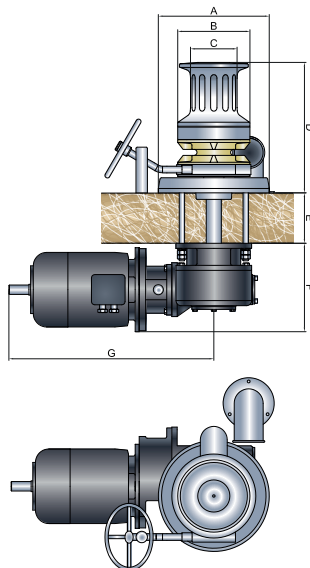


GUINDEAUX VERTICAUX

Type SUN

Guindeau vertical en inox 316L

i ISO = NORME 26011
DIN 766 = NORME CE



Réf.	Tension (V)	Puissance (kW)	Traction (kg)*	Ø chaîne (mm)	Version hydraulique
SUN243514	24	3,5	2700	14 (ISO)	Sur demande
SUN3804014	230 / 4004	4	3100	14 (ISO)	Sur demande
SUN3805514	230 / 400	5,5	3500	14 (ISO)	Sur demande
SUN3807514	230 / 400	7,5	3600	16 (ISO)	Sur demande
SUN3807516E	230/400	7.5	3600	16 Étais	Sur demande
SUN3807517E	230/400	7.5	3600	17,5 Étais	Sur demande
SUN3807518	230/400	7.5	3600	18 (ISO)	Sur demande

*Données calculées à l'arrachement

Type	Dimensions						
	A	B	C	D	E	F	G
De 3,5 à 5,5 kW	330	215	140	390	110/170	260	600
7,5 kW	420	260	180	510	110/170	266	816

Type ARADO

Guindeau vertical en bronze chromé ou inox

- > Barbotins pour chaînes à étais de 17,5 à 22 mm
- > Versions avec ou sans poupée
- > **Traction de 4000 à 8000 kg**
- > **Puissance de 5,5 à 11 kW**

i Nous consulter!

