



TYPES SEIMI 500 ET SEIMI 650

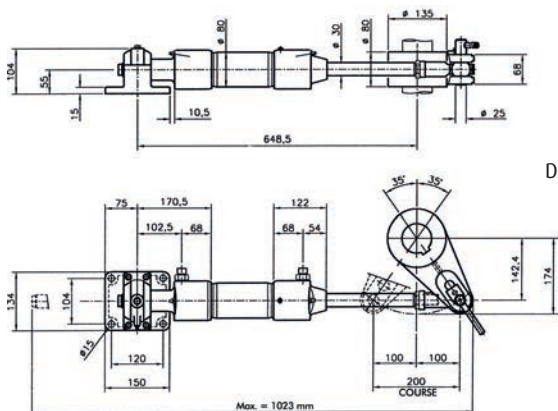
Caractéristiques techniques

		Type SEIMI 500	Type SEIMI 650
VÉRIN	Type	CL078	CL0103
	Couple maxi	502 mkg	662 mkg
	Course	300 mm	300 mm
	Volume	783 cm ³	1103 cm ³
	Rayon bras de mèche	260 mm	250 mm
	Angle total	70°	74°
	Poids	36 kg	40 kg
POMPE	Type	C756 ou C768	C780 ou C7100
	Cylindrée	55 cm ³ ou 66 cm ³	80 cm ³ ou 94 cm ³
	Nombre de tours	13,9 ou 11,5	13,8 ou 11,7
	Pression de service	100 bar	100 bar
	Poids	7,5 kg	15 kg

Vérin

- > Vérin en laiton avec tige en acier inoxydable, fixation par rotule articulée, fourni avec 2 x 0,50 m de flexible et By-pass
- > Existe en version rotule support centrale (voir page 38)

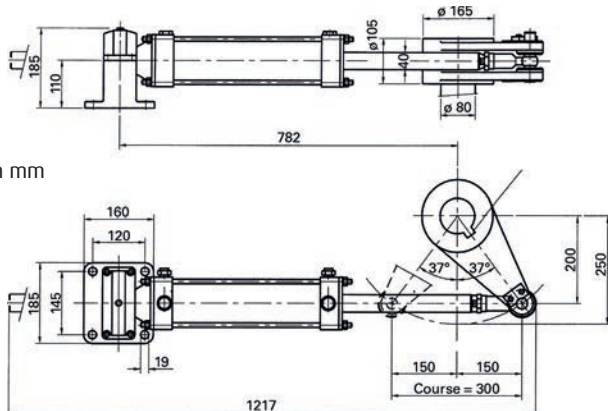
Réf.	CL078N
------	---------------



Vérin

- > Vérin en laiton avec tige en acier inoxydable, fixation par rotule articulée, fourni avec 2 x 0,50 m de flexible et By-pass

Réf.	CL0103
------	---------------

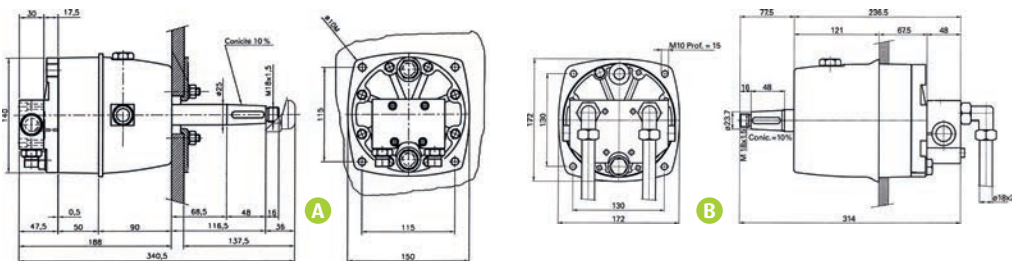


Dimensions en mm

Pompes

- > Pompe à pistons axiaux, avec clapets anti-retour incorporés

	Réf.	Cylindrée (cm ³)
A	C756	56
A	C768	68
B	C780	80
B	C7100	100



Dimensions en mm

