

PANNEAUX ÉTANCHES

Panneau de pont aluminium

Sur la base de panneaux de pont acrylique standard, nous proposons une gamme de panneaux montés avec une plaque d'aluminium de 5 mm et des accessoires inox. Il est possible de marcher sur ces panneaux sans risque et de les utiliser dans un environnement professionnel. Ils peuvent être également utilisés comme baille à mouillage, trappe de visite, porte d'équipet, etc...

Options

- > Panneau classique (hauteur 38 mm) ou slim (hauteur 19 mm)
- > Anodisation naturelle ou noire
- > Peinture polyester toute teinte (RAL à fournir)
- > Poignées saillantes ou poignées étoile flush
- > Vérins gaz et/ou charnières à friction
- > Serrure à clé



 Études sur demande : be@seimi.com

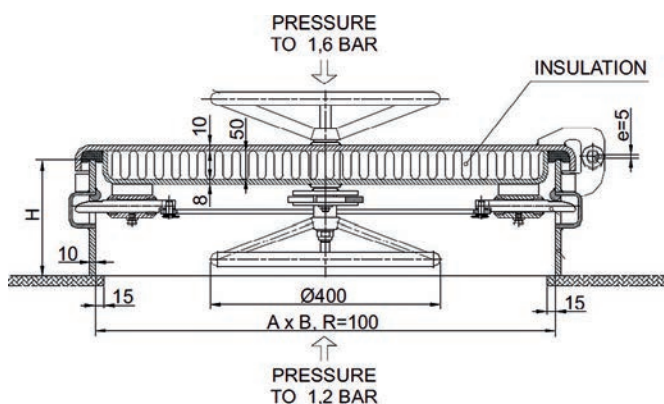


Panneau étanche type watertight

Cadre et panneau en acier ou aluminium, fermeture centralisée à volant, mécanisme et charnières inox, système de maintien en position ouverte.

Options

- > Isolation A30/A60
- > Vérins gaz pour assistance à l'ouverture
- > Volant en saillie ou poignée flush
- > Montage direct sur pont ou sur surbau
- > Certification BV, DNV sur projet



 Études sur demande : be@seimi.com