

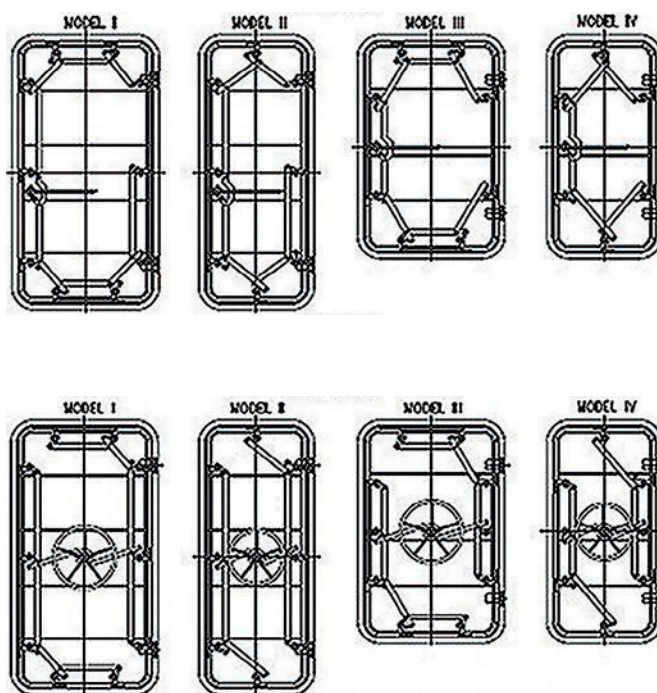
PORTES

Porte étanche watertight sur mesure

- > En acier ou aluminium
- > À visser ou boulonner
- > Approbation de type et certification DNV sur demande
- > Étanche à la pression 0,2, 0,4, 1,2 bar...
- > Fermeture jusqu'à 8 points, centralisée, à volant
- > Isolation thermique sur demande
- > **A0, A30, A60**
- > Nombreuses autres options



Interrogez directement notre bureau d'études :
be@seimi.com



Portes intérieures

Sur demande :

- > Porte classe **C**
- > Porte classe **B-15**
- > Porte classe **B-15** pour sanitaire
- > Porte double-battant **B-15**
- > Porte classe **A0-A15**
- > Porte classe **A30-A60**
- > Porte coulissante **A0, A60**
- > ...



Interrogez directement notre bureau d'études :
be@seimi.com

