



TYPES SEIMI 280 ET SEIMI 340

Caractéristiques techniques

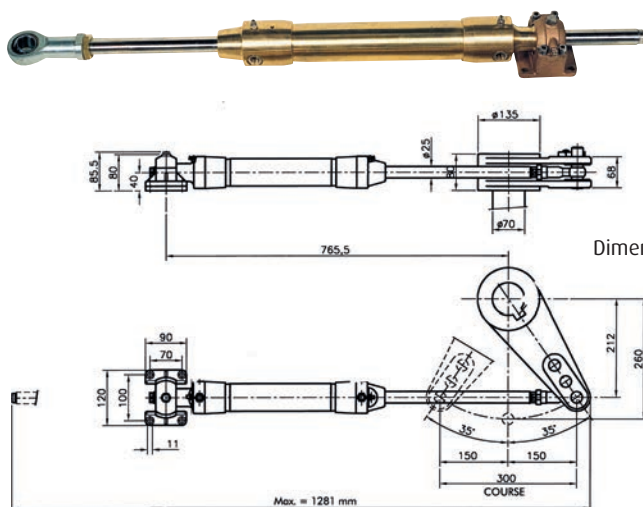
		Type SEIMI 280	Type SEIMI 340
VÉRIN	Type	CL045	CL052
	Couple maxi	281 mkg	334 mkg
	Course	300 mm	200 mm
	Volume	442 cm ³	522 cm ³
	Rayon bras de mèche	260 mm	174 mm
	Angle total	70°	70°
	Poids	11,5 kg	19 kg
POMPE	Type	C745 ou C756*	C756*
	Cylindrée	45 ou 56 cm ³	56 cm ³
	Nombre de tours	9,8 ou 7,9	9,3
	Pression de service	100 bar	100 bar
	Poids	5 ou 7,5 kg	7,5 kg

* Voir page 36

Vérin CL045

- > Vérin en laiton avec tige en acier inoxydable, fixation par rotule articulée, fourni avec 2 x 0,50 m de flexible et By-pass
- > Support en laiton
- > Existe en version rotule support central (voir page 38)

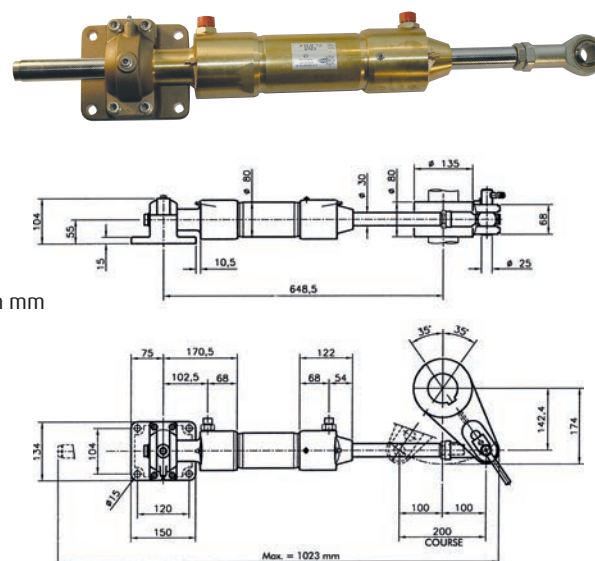
Réf. **CL045**



Vérin CL052

- > Support en bronze
- > Existe en version rotule support central (voir page 38)

Réf. **CL052**



Pompes

- > Pompe à pistons axiaux, avec clapets anti-retour incorporés

Réf. **C745**

