

VITRES MARINE

Profil à serrage type light

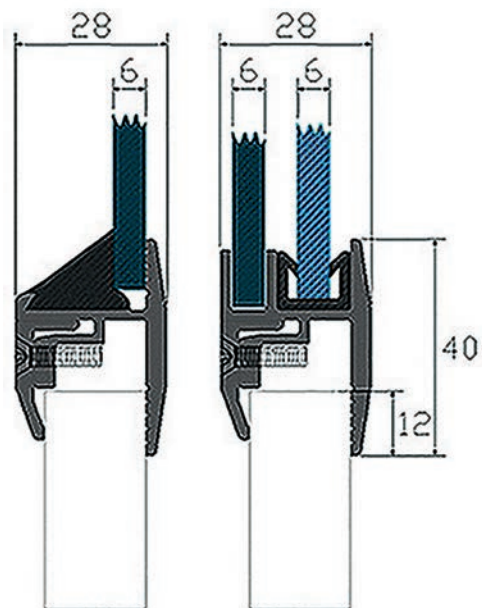
Ce profil à serrer plus léger apporte une alternative économique intéressante avec un très bon niveau de finition technique et esthétique. En conformité avec la norme EN12150. Le cadre est pré-percé et taraudé et le montage se fait par vis M4 tête fraisée tous les 150 mm environ.

Vitres possibles

- > Fixe
- > Coulissante
- > À demi-guillotine
- > À projection extérieure
- > Un mixte de plusieurs types peut également être réalisé

Caractéristiques

- > Épaisseur de verre: 6 / 8 / 10 / 12 / 15 mm
- > Couleur de verre: clair ou teinté gris / bronze / bleu / vert
- > Cadre: aluminium anodisé naturel / noir ou peint (RAL à confirmer)
- > Épaisseur de structure de 3 mm à 60 mm
- > Rayons: 75 / 90 / 100 mm



Interrogez directement notre bureau d'études : be@seimi.com



Vitre fixe



Vitre coulissante double



Vitre semi-guillotine