

VITRES MARINE

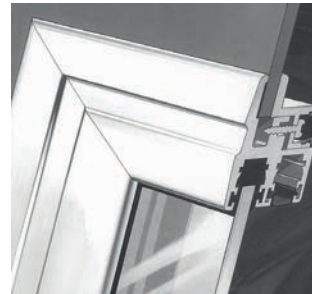
Profils à serrage Type 6-8 et 10-12

Vitres possibles

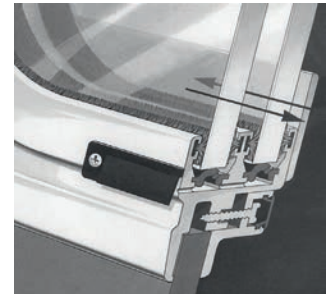
- > Fixe
- > Projection
- > Coulissante
- > À demi-guillotine
- > À soufflet

Caractéristiques

- > Épaisseurs de verre possibles pour Profil type 6-8: 6 ou 8 mm
- > Épaisseurs de verre possibles pour Profil type 10-12: 10 ou 12 mm
- > Épaisseur de verre de 15 mm sur demande
- > Rayons: 90 / 100 mm et angles vifs



Profil Serrage 6-8 mm

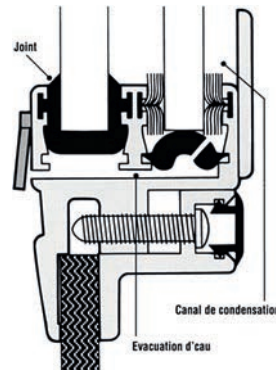
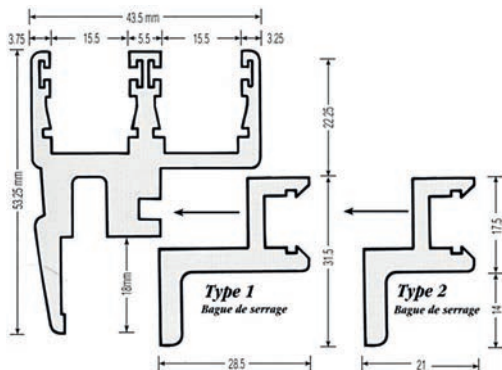


Profil Serrage 10-12 mm



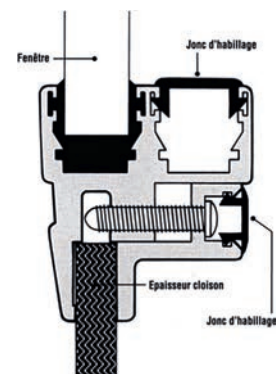
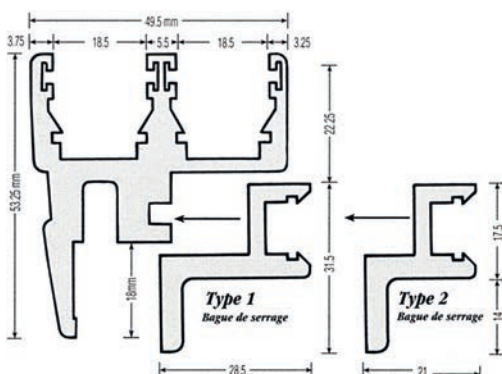
Interrogez directement notre bureau d'études :
be@seimi.com

Serrage 6-8



Ce type de produit est utilisé pour des vitrages de 6 et 8 mm et peut être adapté à des structures allant de 3 à 10 mm (pour la bague de serrage de type 1) ou bien de 10 à 20 mm (pour la bague de serrage de type 2).
Le contre-cadre est percé tous les 150 mm.

Serrage 10-12



Ce type de produit est utilisé pour des vitrages de 10 et 12 mm et peut être adapté à des structures allant de 3 à 15 mm (pour la bague de serrage de type 1) ou bien de 10 à 25 mm (pour la bague de serrage de type 2).
Le contre-cadre est percé tous les 150 mm.