



TYPES SEIMI 120 - SEIMI 150 ET SEIMI 220

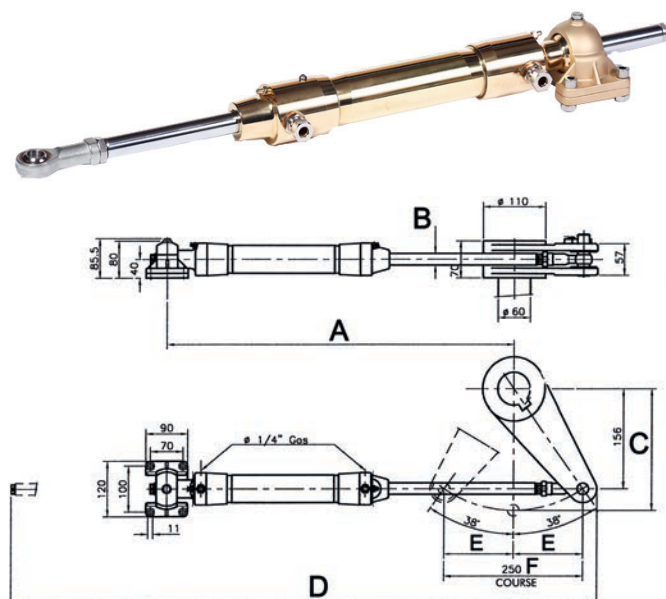
Caractéristiques techniques

		Type SEIMI 120	Type SEIMI 150	Type SEIMI 220
VÉRIN	Type	CL022	CL023	CL034
	Couple maxi	123 mkg	152 mkg	217 mkg
	Course	250 mm	160 mm	230 mm
	Volume	219 cm ³	235 cm ³	339 cm ³
	Rayon bras de mèche	200 mm	140 mm	200 mm
	Angle total	70°	70°	70°
	Poids	8,5 kg	9 kg	10 kg
POMPE	Type	C737 ou C745	C737 ou C745	C737 ou C745
	Cylindrée	37 ou 45 cm ³	37 ou 45 cm ³	37 ou 45 cm ³
	Nombre de tours	5,9 ou 4,8	6,3 ou 5,2	9,1 ou 7,5
	Pression de service	100 bar	100 bar	100 bar
	Poids	5 kg	5 kg	5 kg

Vérins CL022 et CL034

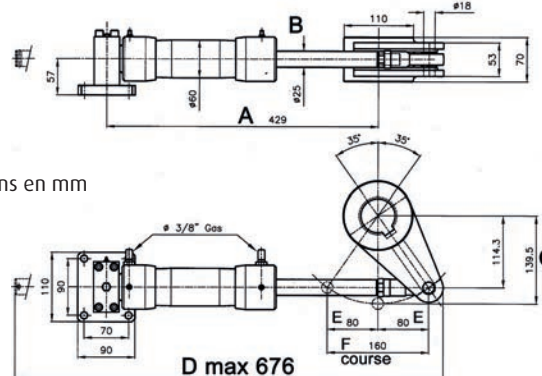
- > Vérin en laiton avec tige en acier inoxydable, fixation par rotule articulée, fourni avec 2 x 0,50 m de flexible et By-pass
- > Vérin CL034 existe en version rotule support central (voir page 38)

Réf.	CL022	CL034
------	-------	-------



Vérin CL023 (équivalent MTC125 Vétus)

Réf.	CL023
------	-------



Dimensions en mm

Dim. (mm)	A	B	C	D. max	E	F
CL022	648	22	156	1082	125	250
CL023	429	25	140	676	80	160
CL034	636	25	164	1040	125	250

Pompes

- > Pompe à pistons axiaux, avec clapets anti-retour incorporés

Réf.	C737	C745
------	------	------

