

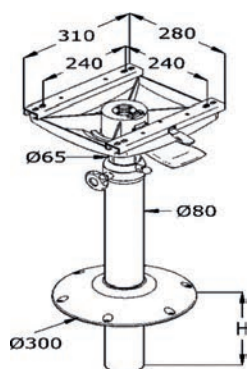
COLONNES ET ACCESSOIRES

Nor Sap

Type RHNM

- > Embase peinture grise
- > Réglage manuel
- > Dimension H: 300 mm

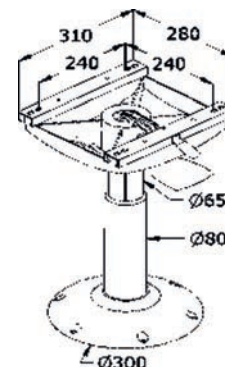
Réf.	Hauteur réglable (mm)
RHNM	350 à 690



Type RLG

- > Embase peinture grise
- > Colonne Gaz

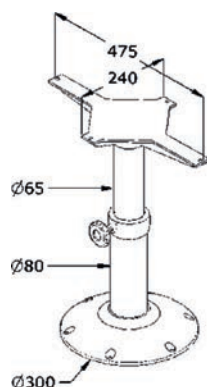
Réf.	Hauteur réglable (mm)
RLG400	350 à 690
RLG200	440 à 550



Type PTC2

- > Embase inox
- > Réglage manuel

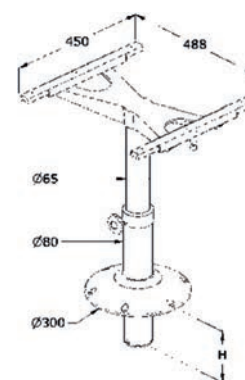
Réf.	Hauteur réglable (mm)
PTC2	420 à 680



Type PTC3

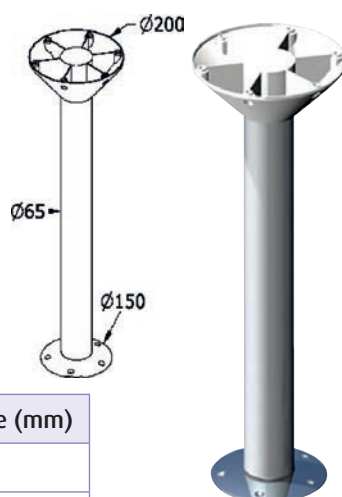
- > Embase chromée
- > Réglage manuel

Réf.	Hauteur réglable (mm)
PTC3	350 à 670



Type 2060

- > Pied de table amovible en aluminium
- > Fixation aisée par simple encliquetage 1/4 de tour
- > Montage et démontage rapide
- > Autres hauteurs sur demande

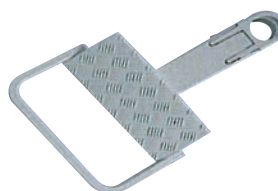


Réf.	Hauteur réglable (mm)
2060610	610
2060680	680
2060790	790

Repose-pieds

Repose-pieds repliable pour colonnes RL, RLC et RLG

Réf.	RPALU
------	-------



Glissières

Jeu de deux glissières

Réf.	GRH
------	-----

