

RAILS

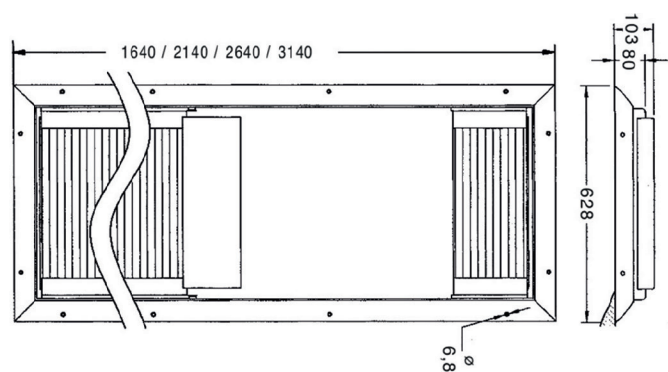
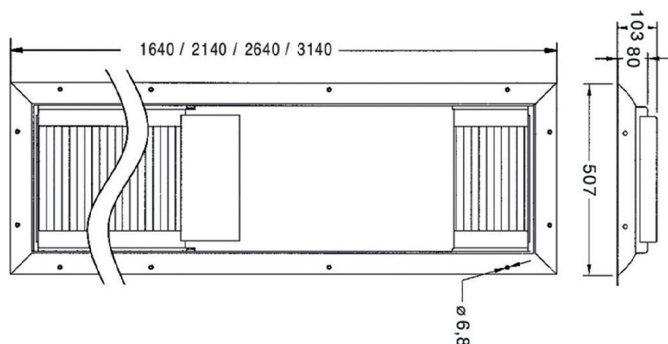
- > Construction en aluminium et acier inoxydable
- > Fixation du fauteuil sur un chariot pouvant être actionné au pied ou par câble avec commande sur le fauteuil

Rails standard

- > Rails à poser sur le pont ou à encastrer
- > Longueur: 150, 200, 250, 300 cm



Pour SKIPPER 10, SKIPPER 20 et SKIPPER 30



Réf.	Désignation
RPSKIP10xxx	> Pour SKIPPER 10 > Modèle fixation sur le Pont
RESKIP10xxx	> Pour SKIPPER 10 > Modèle Encastré
RPSKIP20xxx	> Pour SKIPPER 20 > Modèle fixation sur le Pont
RESKIP20xxx	> Pour SKIPPER 20 > Modèle Encastré
RPSKIP30xxx	> Pour SKIPPER 30 > Modèle fixation sur le Pont
RESKIP30xxx	> Pour SKIPPER 30 > Modèle Encastré

xxx = longueur en cm, à préciser à la commande

Réf.	Longueur (mm)	Poids (kg)
RS20150	1500	36
RS20200	2000	44
RS20250	2500	51
RS20300	3000	59
RS30150	1500	41
RS30200	2000	50
RS30250	2500	59
RS30300	3000	68

i Rail électrique disponible sur demande

