

SIÈGES PILOTE



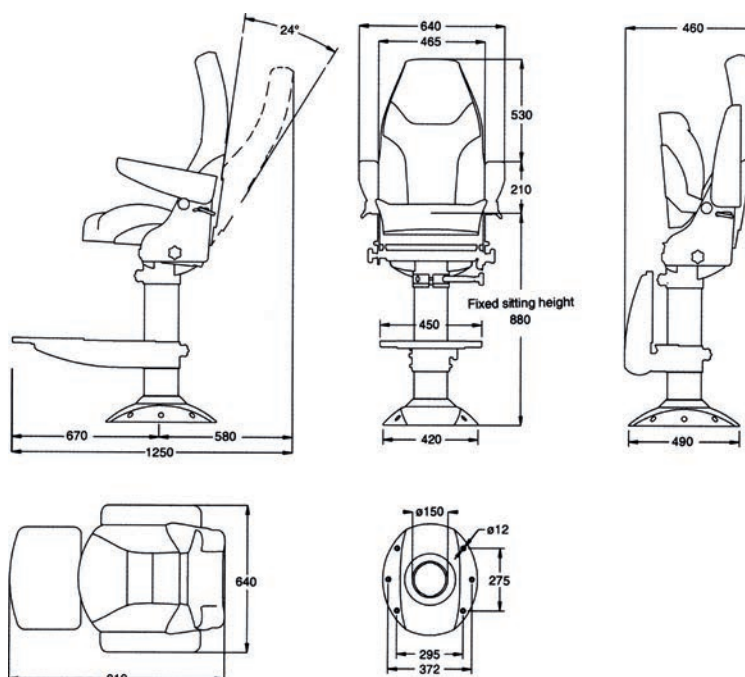
Skipper 30

Siège pilote pour un poids de l'opérateur inférieur à 120 kg

- > Construction aluminium et acier inoxydable
- > Accoudoirs repliables et ajustables
- > Assise et repose-pied repliables
- > Cuir naturel noir (autre couleur sur demande)
- > Rotation sur 360°



Marquage du logo de la compagnie ou de l'armement sur demande



Réf.	Désignation	Poids (kg)	Réglage hauteur (mm)	Mode réglage hauteur	Absorbeur de choc	Translation (mm)
SKIP30STD	Modèle Standard	45	Fixe	Fixe	Non	85
SKIP30CGM	Modèle Confort Grand Modèle	49	830/1050	Vérin Gaz	Oui	85
SKIP30CMM	Modèle Confort Moyen Modèle	49	670/830	Vérin Gaz	Oui	85
SKIP30CPM	Modèle Confort Petit Modèle	49	630/730	Vérin Gaz	Oui	85
SKIP30YGM	Modèle Yatch Grand Modèle	49	830/1050	Vérin Gaz	Oui	85
SKIP30YMM	Modèle Yatch Moyen Modèle	49	670/830	Vérin Gaz	Oui	85
SKIP30YPM	Modèle Yatch Petit Modèle	49	630/730	Vérin Gaz	Oui	85