



TYPES SEIMI 70 ET SEIMI 110

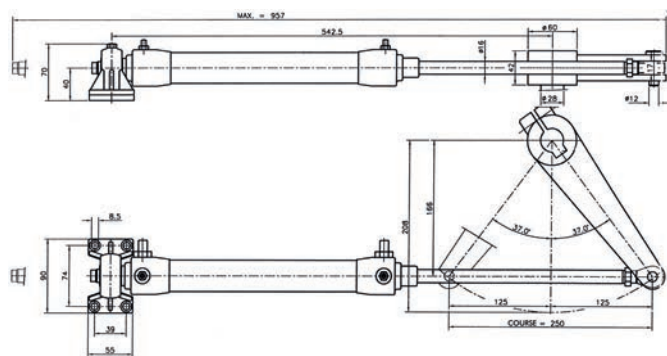
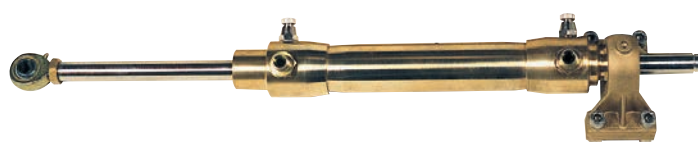
Caractéristiques techniques

		Type SEIMI 70	Type SEIMI 110
VÉRIN	Type	CL015	CL018
	Couple maxi	67 mkg	112 mkg
	Course	250 mm	200 mm
	Volume	150,7 cm ³	175 cm ³
	Rayon bras de mèche	208 mm	153,5 mm
	Angle total	70°	70°
	Poids	3,3 kg	8 kg
POMPE	Type	C737	C737
	Cylindrée	37 cm ³	37 cm ³
	Nombre de tours	4	4,7
	Pression de service	100 bar	100 bar
	Poids	5 kg	5 kg

Vérin

> Vérin en laiton avec tige en acier inoxydable, fixation par rotule articulée, fourni avec 2 x 0,50 m de flexible et By-pass

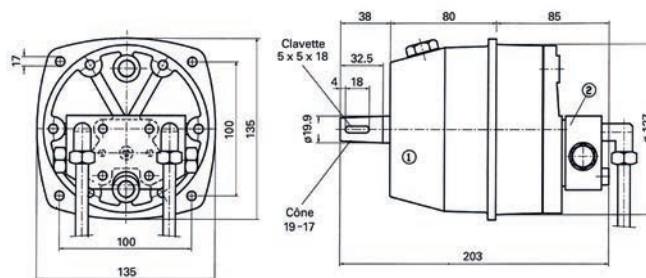
Réf.	CL015	CL018
------	-------	-------



Pompe

> Pompe à pistons axiaux, avec clapets anti-retour incorporés

Réf.	C737
------	------



Dimensions en mm