

## SIÈGES PILOTE



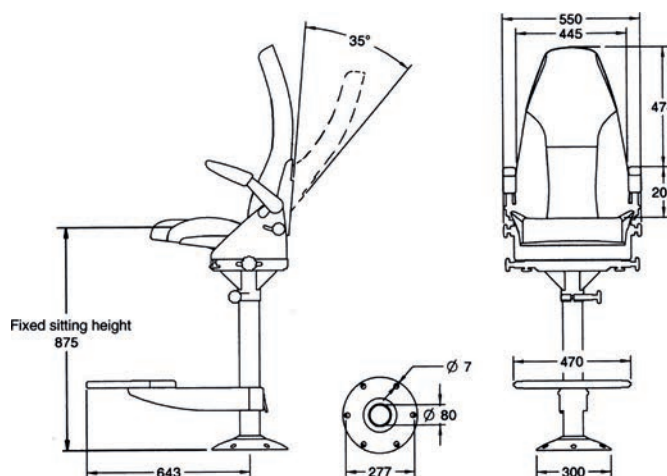
### Skipper 10

Siège pilote pour un poids de l'opérateur inférieur à 80 kg

- > Construction aluminium et acier inoxydable
- > Accoudoirs repliables et ajustables
- > Assises et repose-pieds repliables
- > Cuir naturel noir (autre couleur sur demande)
- > Rotation sur 360°



Marquage du logo de la compagnie ou de l'armement sur demande



| Réf.             | Désignation             | Poids (kg) | Réglage hauteur (mm) | Mode réglage hauteur | Absorbeur de choc | Repose-pieds | Translation (mm) |
|------------------|-------------------------|------------|----------------------|----------------------|-------------------|--------------|------------------|
| <b>SKIP10STD</b> | Modèle Standard         | 30         | Fixe                 | Fixe                 | Non               | Oui          | 85               |
| <b>SKIP10CON</b> | Modèle Confort          | 32         | 700/870              | Vérin Gaz            | Oui               | Oui          | 85               |
| <b>SKIP100P</b>  | Modèle Opérateur Fixe   | 32         | 500/550              | Vérin Gaz            | Oui               | Non          | 85               |
| <b>SKIP100F</b>  | Modèle Opérateur Mobile | 32         | 520/570              | Vérin Gaz            | Oui               | Non          | 85               |