

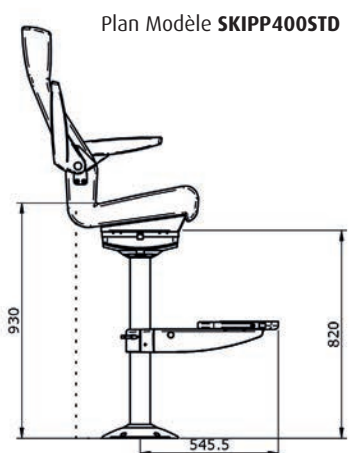
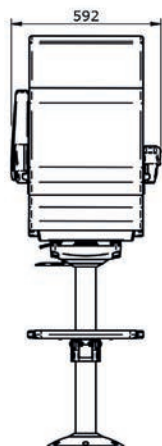
## SIÈGES PILOTE



### Skipper 400

Siège pour pilote jusqu'à 80 kg

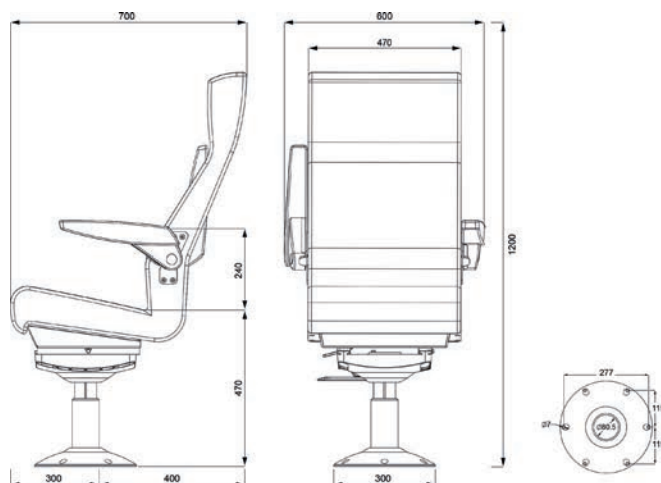
- > Siège marine alliant confort, sécurité pour une entrée de gamme
- > Revêtement en cuir synthétique noir
- > Accoudoirs repliables
- > Translation AV/AR: 80 mm



Modèle SKIPP400STD



Modèle SKIP400OP



Réf.	Désignation	Mode de réglage Hauteur	Repose-pied	Poids (kg)	Hauteur maxi Assise (mm)
<b>SKIP400STD</b>	Modèle standard	Colonne Fixe	Oui	23	930
<b>SKIP400CON</b>	Modèle Confort	Vérin Gaz	Oui	24	820
<b>SKIP400OP</b>	Modèle opérateur	Vérin Gaz	Non	24	430

Options : Ceinture de sécurité 2 points Réf. **CSSC97** + support fixation Réf. **SFCS**

