

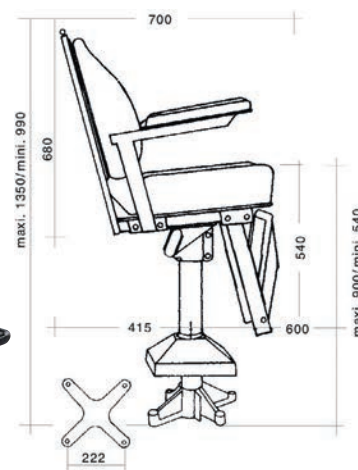
SIÈGES PILOTE

Type SL 86

Grand confort à la mer

- > Siège et dossier particulièrement étudiés tant dans leur forme que dans les matériaux choisis pour un grand confort à la mer
- > Revêtement en skaï noir (housse et appuie-tête en option)
- > Orientable sur 360° avec blocage dans la position désirée et réglable en profondeur
- > À l'installation, ajustable en hauteur par réduction de la colonne support
- > Repose-pieds réglable et repliable
- > Accoudoirs repliables
- > Poids: 37 kg

Réf.	SL86
------	-------------



+ Les sièges SL 86 et KF 106 répondent à la norme IMO HSC règle 37/25 pour l'équipement des navires à grande vitesse, certificat DNV.

Type KF 106 VFA

Très grand confort à la mer

- > Orientable sur 360° avec blocage dans la position désirée
- > Dossier réglable en inclinaison
- > Siège réglable en AV / AR, sur 15 cm
- > Réglage de la hauteur, sur 10 cm
- > Repose-pieds réglable et repliable
- > Accoudoirs repliables
- > Poids: 36 kg
- > Revêtement en skaï noir (autre revêtement et/ou couleur sur demande)

Options:

- > Ceinture de sécurité - Réf. **CSKF106**
- > Appuie-tête - Réf. **ATKF106**
- > Siège avec suspension mécanique

Réf.	KF106VFA
------	-----------------

