

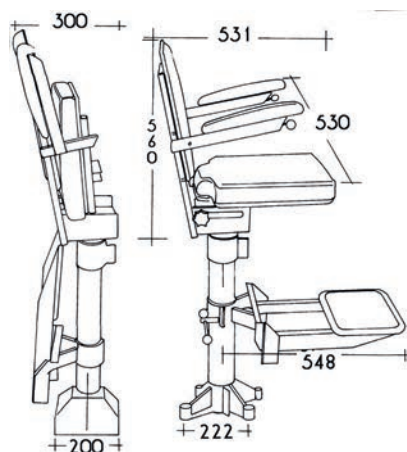
SIÈGES PILOTE

Type KG 15M

Son faible encombrement le destine particulièrement aux timoneries de dimensions limitées

- > Siège repliable très robuste
- > Revêtement en skaï noir (housse en option)
- > Orientable sur 360° avec blocage dans la position désirée et réglable en profondeur
- > Ajustable en hauteur par réduction de la colonne support
- > Repose-pieds réglable en hauteur et repliable
- > Accoudoirs repliables
- > Poids: 25 kg

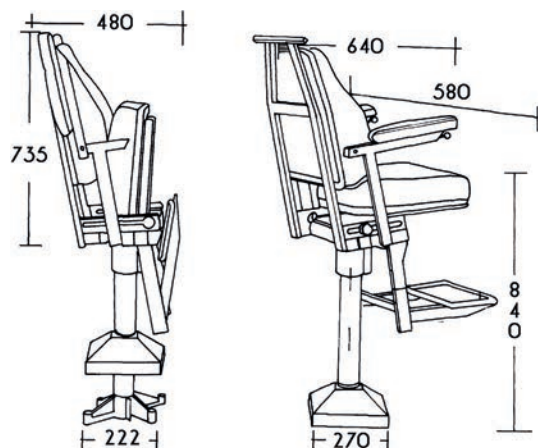
Réf.	KG15M
------	--------------



Type SK 30HX

- > Poids: 38 kg
- > Option: appuie-tête

Réf.	SK30HX
------	---------------



Rail 205

Déplacer facilement un fauteuil pilote dans la timonerie selon les nécessités de l'exploitation

- > Adaptable sur sièges KG15M, SL86, SK30HX, BX502, KF106
- > Le fauteuil est fixé sur un chariot équipé de roues en nylon montées sur roulement à billes. Ces roues se déplacent sur des rails en acier inoxydable
- > Quand le siège est placé dans la position désirée, le verrouillage du chariot sur le rail s'effectue par un double système de sécurité
- > Les rails sont montés sur une plaque d'aluminium de 8 mm, elle-même fixée au plancher de la timonerie

Réf.	Longueur (mm)	Poids (kg)
R2051500	1500	41
R2052000	2000	50
R2052500	2500	60

i Autres longueurs sur demande

