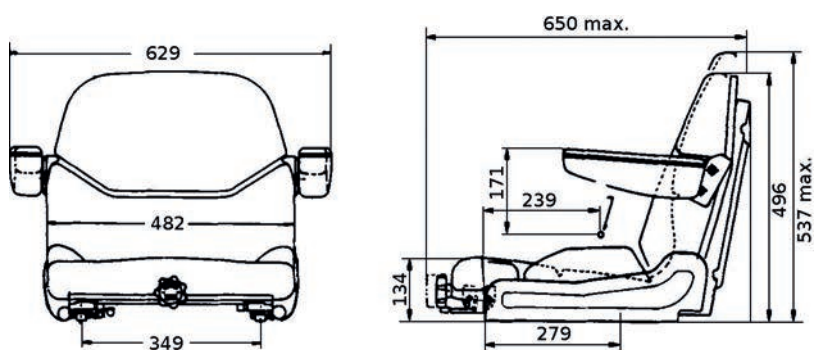


SIÈGES PILOTE

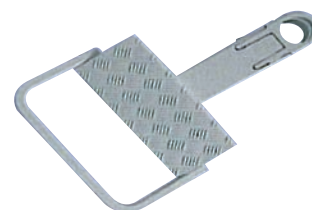
Type SD 1200

Siège en skaï gris

- > Dossier et assise montés sur amortisseur
- > Réglage longitudinal sur 150 mm par pas de 15 mm
- > Armature métallique
- > Réglage de la dureté de l'assise de 50 à 120 kg
- > Poids: 17 kg



Colonne de siège Réf. RHNM



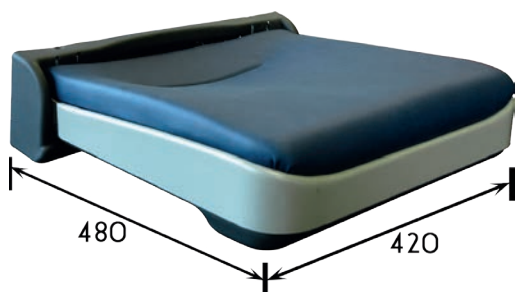
Repose-pieds Réf. RPRLGRHB

Réf.	Désignation
SD1200G	Siège seul
SD1200A	Siège + accoudoirs
SD1200C	Siège + colonne RHNM + plaque alu de montage
SD1200AC	Siège + accoudoirs + colonne RHNM + plaque alu de montage
SD1200CR	Siège + colonne RHNM + plaque alu de montage + repose-pieds RPRH
SD1200ACR	Siège + colonne RHNM + plaque alu de montage + accoudoirs + repose-pieds RPRH

Type PINO 210

- > Strapontin en skaï gris rabattable par vérin gaz
- > Fixation sur cloison
- > Sans dossier
- > Poids: 8 kg

Réf. **PINO210**



Type PINO 310

- > Strapontin en skaï gris rabattable par vérin gaz
- > Fixation sur cloison ou sur embase au sol
- > Avec dossier
- > Poids: 14 kg

Réf. **PINO310**

