

SIÈGES PILOTE

Pilot 400

Siège pilote à suspension pour fixation sur coffre

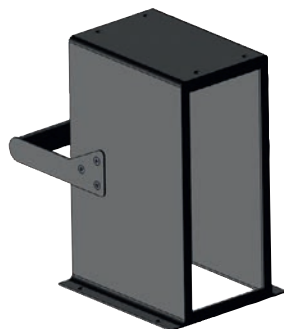
Ce siège offre de nombreuses possibilités de réglages : hauteur d'assises, translation, dureté. Siège très robuste en cuir synthétique noir.

+ Options

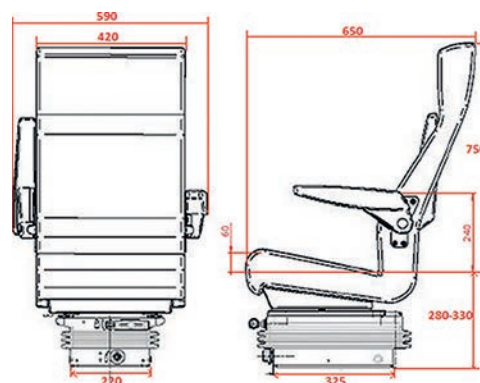
- > Ceinture 2 points Réf. **CSSC97**
- > Console tournante Réf. **CTSC95**
- > Coffre de rangement aluminium (hauteur à préciser) Réf. **CRP400**
- > Repose pied sur coffre Réf. **RPP400**



+ Nouveau



CRP400 avec RPP400



Réf.	Poids (kg)	Réglage hauteur (mm)	Mode réglage hauteur	Absorbeur de choc	Translation (mm)
PILOT400	29,5	20	Manuel	Oui	235