



TYPE SEIMI 51

APPAREILS
À GOUVERNER

Caractéristiques techniques

		Type SEIMI 51
VÉRIN	Type	CL011
	Couple maxi	51 mkg
	Course	175 mm
	Volume	105,5 cm ³
	Rayon bras de mèche	153,5 mm
	Angle total	70°
	Poids	3 kg
POMPE	Type	C525
	Cylindrée / Poids	25 cm ³ / 5 kg
	Nombre de tours	4,2
	Pression de service	100 bar
	Poids	4,5 kg

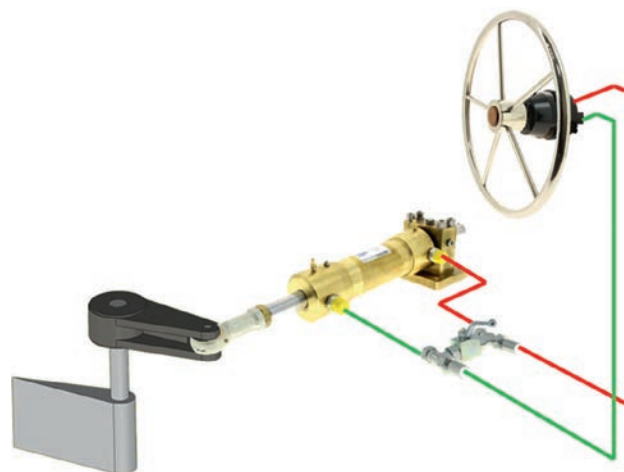
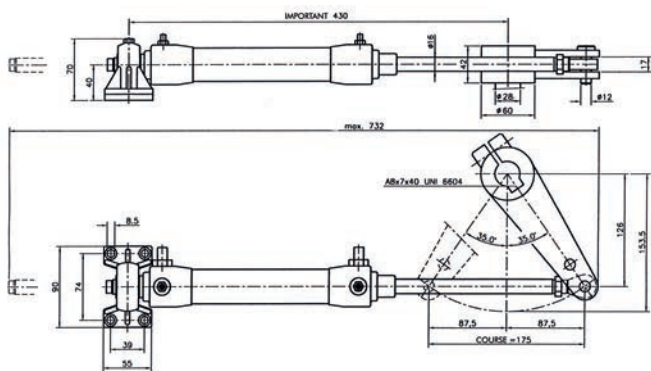


Schéma de principe

Vérin

> Vérin en laiton avec tige en acier inoxydable, fixation par rotule articulée, fourni avec 2 x 0,5 m de flexible et By-pass

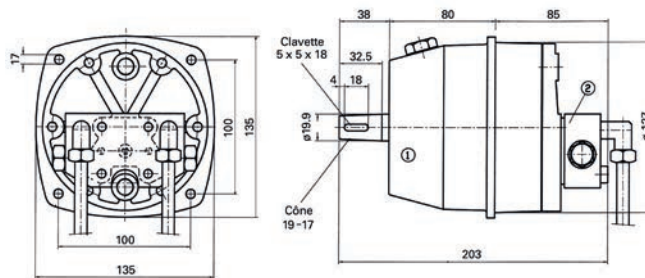
Réf.	CL011
------	--------------



Pompe

> Pompe à pistons axiaux, fournie avec clapet anti-retour

Réf.	C525
------	-------------



Dimensions en mm

