

DESSALINISATEURS



Type Aqua-Base Eco

De 35 à 105 l/h, ce dessalinisateur à récupération d'énergie est adapté aux bateaux où l'énergie disponible est très limitée.

Deux versions disponibles :

- > **ESB** : version manuelle
- > **ESW** : version entièrement automatique équipée en série du contrôle de salinité et protection basse pression de la pompe
- > Kit de rinçage eau douce automatique en option sur **ESW**

Caractéristiques :

- > Bloc production
- > Pompe basse pression
- > Filtre 5 microns

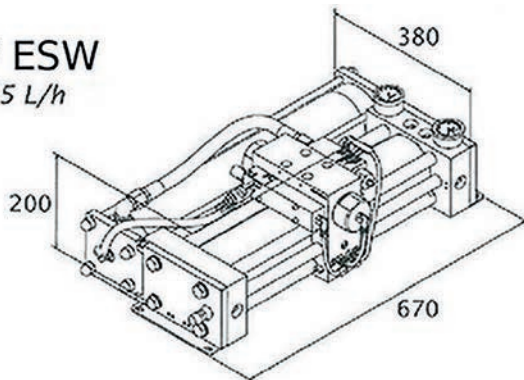
Options :

- > Commande à distance - Réf. **821237**
- > Rinçage automatique - Réf. **11112382**
- > Bi-tensions
- > Kit entretien - Réf. **752054**

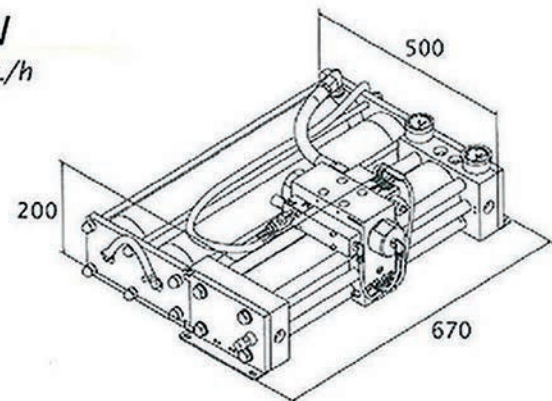


! Seulement 12 A en 12 Vcc pour produire 35 litres/heure

ESB / ESW
35 et 65 L/h



ESW
105 L/h



i * Versions bi-tension disponibles : 12V/230V ou 24V/230V

Réf.	Capacité (L/h)	Tension (V)	Consommation (A)	Poids (kg)
ESB301	35	12 *	12	41
ESB302	35	24 *	6	41
ESB601	65	12 *	25	49
ESB602	65	24 *	12,5	49
ESW301	35	12 *	12	41
ESW302	35	24 *	6	41
ESW601	65	12 *	25	49
ESW602	65	24 *	12,5	49
ESW901	105	12 *	34	63
ESW902	105	24 *	17	63



Caractéristiques données à ±10 % à partir d'une eau de mer standard de salinité 35 g/l et température 25°C.