

**Gamme Exclusive**

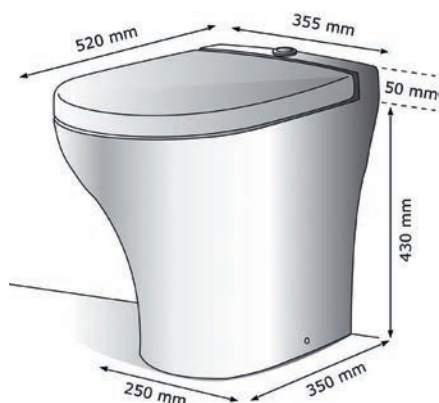
 Fabriqu  en France

Avec **EXCLUSIVE**, SANIMARIN d veloppe un design moderne et sobre. Ses deux mod les proposent des volumes pratiques et adapt s   l'univers marin. Le syst me permet un rin age int gral de la cuvette quelles que soient les conditions de navigation ou l'assiette du bateau. La nouvelle gamme exclusive int gre le syst me « soft close » qui ralentit la descente de l'abattant et de la lunette. Finis les claquements intempestifs, votre confort est assur .

**NB** *Id al pour la gestion des eaux noires  
Nouvelle ligne  pur e  
Tr s silencieux  
Garantie 2 ans, couverture internationale de SAV*



Exclusive Medium  
Poids: 26 kg



R�f.	<b>SNEXCLM12V</b>
R�f.	<b>SNEXCLM24V</b>
R�f.	<b>SNEXCLM230VSE</b>



Exclusive Short  
Poids: 26 kg



R�f.	<b>SNEXCLS12V</b>
R�f.	<b>SNEXCLS24V</b>

**Pompes**

En cas d'utilisation de l'eau de mer pour le rin age, nous conseillons la pompe WPS 12 ou 24 Volts

R�f.	D�signation
<b>WPS2912</b>	12 Volts
<b>WPS2924</b>	24 Volts

**+** *Caract ristiques techniques voir page 172*

