

WC MARIN

SANI MARIN SFA

> Spécialement conçu pour épouser la forme de la coque

 Fabriqu^é en France

Type SN35

Son arrière en angle s'intègre aux courbes de la coque

> Poids: 22 kg

Réf.	Tension (VCC)
SN3512	12
SN3524	24



Type SN35ST

Version droite du SN35, il est la solution idéale pour un montage contre une cloison verticale

> Poids: 21 kg

Réf.	Tension (V)
SN35ST12	12
SN35ST24	24
SN35ST220	220
SN35ST115	115

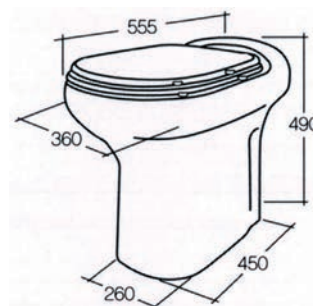


Type SN ELITE

WC haut de gamme de la série Sanimarin

> Poids: 28 kg

Réf.	Tension (V)
SNELITE12	12
SNELITE24	24
SNELITE220	220
SNELITE115	115



Le clavier de commande (pour séries SN35 et SN ELITE) est équipé d'un témoin de mise sous tension, d'un témoin « caisse pleine », permet une chasse « ECO » et une chasse « Normale ». Possibilité de vider complètement la cuvette en cas de mer agité.

Pompes de relevage eaux grises SanimarinPump

- > Hauteur de refoulement: 4 m
- > Ø 22 à 32 mm
- > Tension: 12/24/220 ou 115 Volts
- > Puissance: 360 Watts
- > Dimensions L x l x h: 295 x 162 x 144 mm



Réf.	Tension (V)
SANIPUMP12	12
SANIPUMP24	24
SANIPUMP115	220
SANIPUMP220	115