

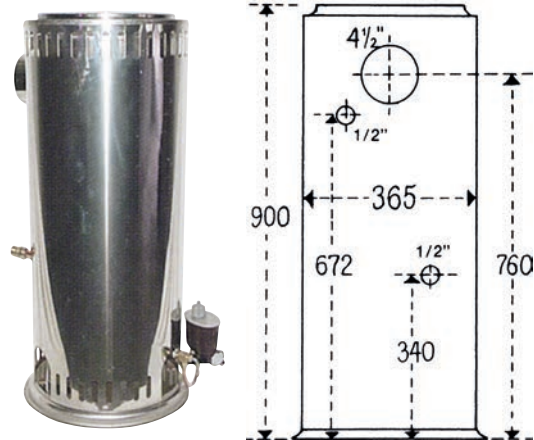
CHAUFFAGE

+ * Les volumes à chauffer sont communiqués à titre indicatif. Ils sont en fonction du degré d'isolation et de la température extérieure.

67 MS

- > Puissance Poêle : 2300 Watts
- > Puissance Radiateurs : 4800 Watts
- > Volume chauffé environ* : 103 m³
- > Consommation : de 0,3 à 1 L/h
- > Poids : 22 kg
- > Diamètre de sortie : 114 mm

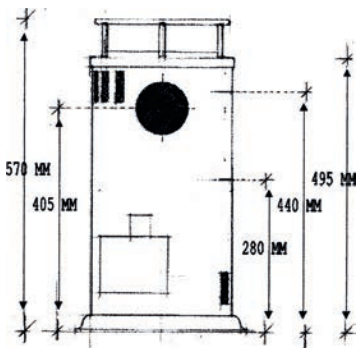
Réf.	Désignation
67MS	Avec serpentin



2000 K

- > Puissance Poêle : 6500 Watts
- > Volume chauffé environ* : 100 m³
- > Consommation : de 0,18 à 0,54 L/h
- > Poids : 11 kg
- > Diamètre de sortie : 90 mm

Réf.	Désignation
2000K	

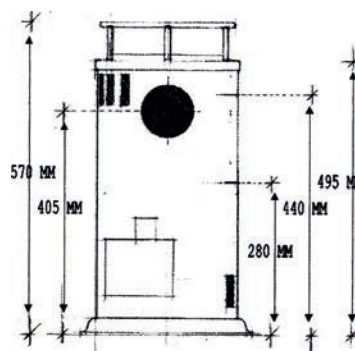


2000 KV

Équipé d'un serpentin interne pour alimenter des radiateurs

- > Puissance Poêle : 2400 Watts
- > Puissance Radiateurs : 4400 Watts
- > Volume chauffé environ* : 100 m³
- > Consommation : de 0,18 à 0,54 L/h
- > Poids : 11 kg
- > Diamètre de sortie : 90 mm

Réf.	Désignation
2000KV	Avec serpentin



67 MV

Poêle à parois froides entièrement isolé, fonctionne exclusivement avec serpentin

- > Puissance Radiateurs : 8000 Watts
- > Volume chauffé environ* : 120 m³
- > Consommation : de 0,18 à 0,54 L/h
- > Poids : 34 kg
- > Diamètre de sortie : 114 mm

Réf.	Désignation
67MV	

