

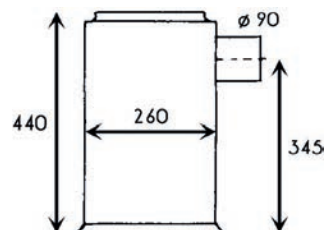
## CHAUFFAGE

**+** \* Les volumes à chauffer sont communiqués à titre indicatif. Ils sont en fonction du degré d'isolation et de la température extérieure.

### 62 M et 62 MS

- > Puissance : 2500 Watts
- > Volume chauffé environ\* : 35 m<sup>3</sup>
- > Consommation : de 0,12 à 0,36 L/h
- > Poids : 7 kg
- > Diamètre de sortie : 90 mm

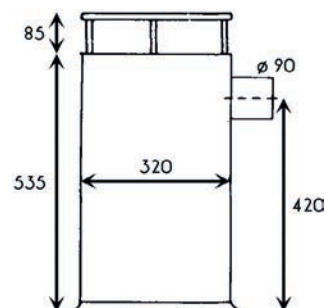
Réf.	Désignation
<b>62M</b>	Modèle standard
<b>62MS</b>	Avec serpentín
<b>62MK</b>	Avec plaque chauffe-plat



### 60 M

- > Puissance : 5500 Watts
- > Volume chauffé environ\* : 83 m<sup>3</sup>
- > Consommation : de 0,18 à 0,80 L/h
- > Poids : 11 kg
- > Diamètre de sortie : 90 mm

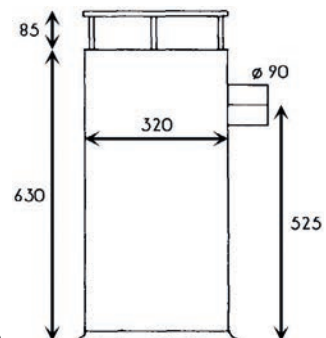
Réf.	Désignation
<b>60M</b>	



### 61 MS

- > Puissance Poêle : 1800 Watts
- > Puissance Radiateurs : 3800 Watts
- > Volume chauffé environ\* : 83 m<sup>3</sup>
- > Consommation : de 0,18 à 0,80 L/h
- > Poids : 14 kg
- > Diamètre de sortie : 90 mm

Réf.	Désignation
<b>61MS</b>	Avec serpentín



**i** Accessoires : voir page 306