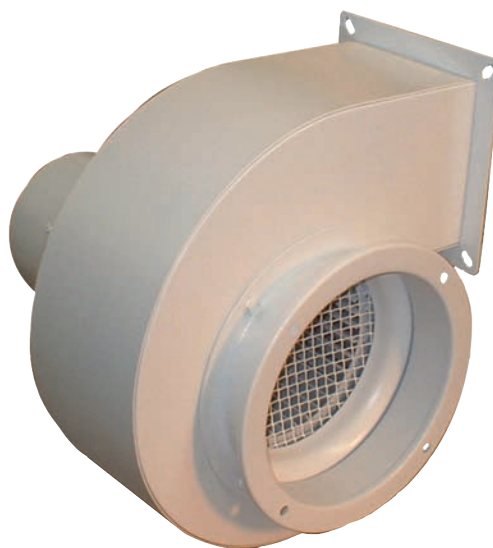
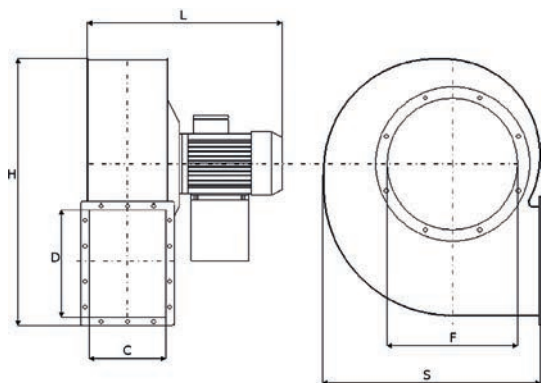


VENTILATEURS

Ventilateur centrifuge ZB

- > Vitesse (tr/min): 1400
- > Indice de protection: IP55

NB Le modèle ZB355 n'existe qu'en 400 V triphasé



Réf.	Tension (V)	Débit (m³/h)	Puissance (kW)	Dimensions (mm)						Poids (kg)
				C	D	L	S	F	H	
ZB22512	12	1700	0,37	166	231	410	410	228	480	35
ZB22524	24									
ZB225220	220									
ZB225380	380									
ZB28412	12	2700	0,75	205	288	480	477	285	610	41
ZB28424	24									
ZB284220	220									
ZB284380	380									
ZB31524	24	4250	1,5	229	322	530	527	320	660	56
ZB315220	220									
ZB315380	380									
ZB355380	380	6150	3	256	361	620	600	360	740	75

Ventilateur VEX

- > Corps et turbine en matière plastique incassable
- > Moteur conçu pour un usage continu en 12 ou 24 Vcc



VEX36

VEX75

Réf.	Tension (Vcc)	Intensité (A)	Débit (m³/h)	Poids (kg)
VEX3612	12	13	360	1,4
VEX3624	24	5		
VEX7512	12	22,5	750	2,1
VEX7524	24	11,5		

Réf.	Dimensions Hors Tout (mm)	Épaisseur (mm)	ø de sortie (mm)
VEX36	208	155	79
VEX75	232	150	Flange carré 131 x 119