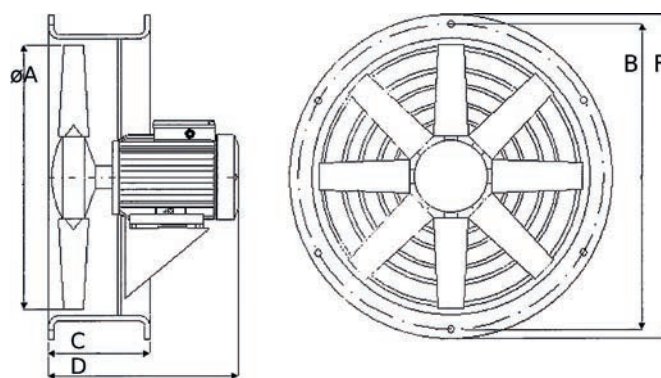


## VENTILATEURS

### Ventilateur hélicoïdal



Réf.	Débit (m³/h)	Puissance (W)	Poids (kg)
AXF31012	3300	0,25	12
AXF31024			
AXF310220			
AXF310380			
AXF35012	4800	0,55	14
AXF35024			
AXF350220			
AXF350380			
AXF40024	7500	0,75	16
AXF400380			
AXF500380	10 000	0,75	17
AXF560380	12 500	1,1	19

Modèle	Dimensions (mm)				
	A	F	B	C	D
310	300	390	365	150	330
350	350	455	430	150	350
400	400	510	480	150	370
500	500	620	590	150	370
560	560	680	645	180	400

\* Débits plus importants sur demande

### Gaine souple

- > Gaine souple en PVC plastifié
- > Renforcée par spirale de PVC rigide noyée dans la paroi



Réf.	ø intérieur (mm)
TRIM150853	76
TRIM035133	80
TRIM035098	100

### Gaine en tissu fibre de verre

- > Gaine en tissu fibre de verre imperméabilisée de PVC
- > Température: -20°C à 100°C
- > Vendu en longueur de 10 mètres



Réf.	ø intérieur (mm)
VEBLHOSE310	76
VEBLHOSE410	102