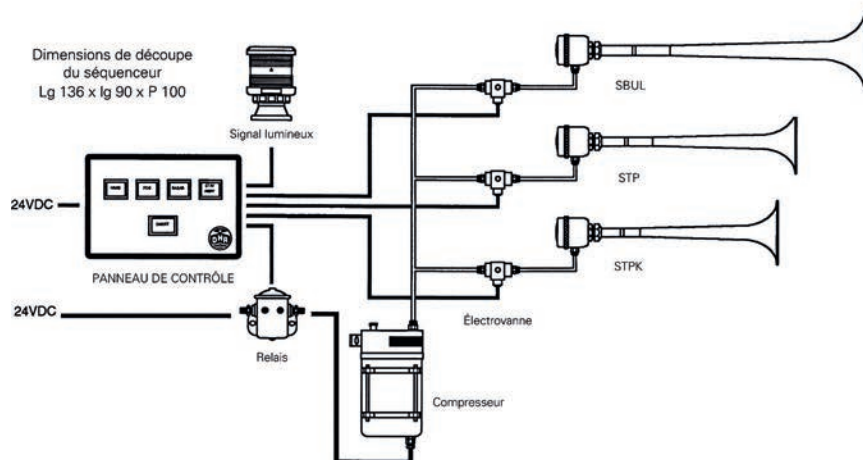


TRITONAL

Tritonal pneumatique

Ensemble acoustique, spécialement conçu pour la navigation intérieure et le Rhin

Le séquenceur permet de faire fonctionner en automatique les trois avertisseurs ensemble ou séparément. Il peut être associé à un signal lumineux.



* Montage du compresseur à la verticale uniquement

Réf.	Tension (V)	Longueur (mm)	Fréquence (Hz)	Puissance (dBA)	Désignation
TRITO24	24				Ensemble complet comprend les références BURT 001, BURT 002, BURT 004, BURT 100, BURT 101, BURT 200 et BURT 250
BURT001		560	224	122	Avertisseur
BURT002		605	216	122	Avertisseur
BURT004		780	184	132	Avertisseur
BURT100	24				Compresseur
BURT101	24				Relais
BURT200	24				Séquenceur
BURT250	24				Lot de 3 électrovannes

Tritonal électronique

Avertisseur électronique pour navire jusqu'à 75 m

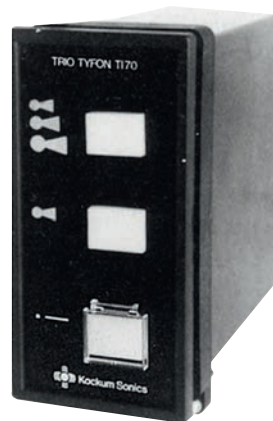
Cet ensemble permet un son de 350 Hz et 3 sons de 196-220-247 Hz pour la navigation intérieure.

Réf. **ETD100TRITO**



Contrôleur à signaux phoniques

Réf. **T170**



Amplificateur

- > Alimentation: 24 Vcc (de 20 à 27 Vcc)
- > Puissance: 132 dB à 1/3 octave

Réf. **MTK200TRIO**

