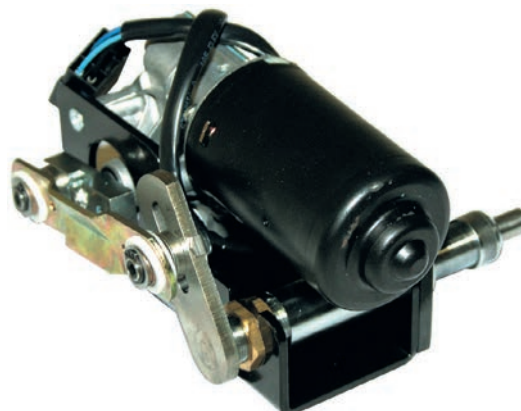


ESSUIE-GLACES YACHTING



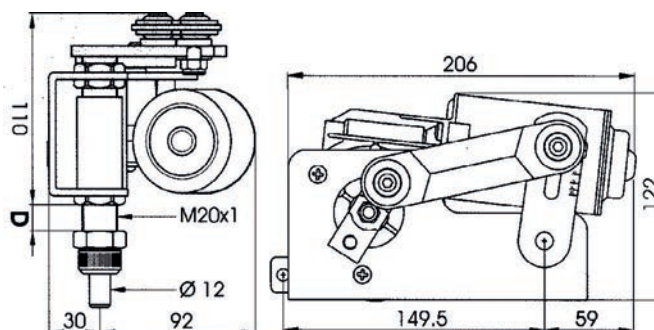
La gamme des essuie-glaces **LP** de **SPEICH** est conçue pour s'adapter aux vitres de dimensions moyennes :

- > Balayages/minute: 70/90
- > Alimentation: 12 ou 24 Vcc
- > Puissance: 50 W mini / 85 W maxi
- > Couple au démarrage: 42 Nm
- > Angle ajustable: 40° à 90°
- > Self parking: droit ou gauche
- > Longueur de l'axe moteur pour épaisseur de cloison de: 20, 40, 60, 80, 100 mm
- > Durée de vie: 700 heures
- > Poids: 3,4 kg



Moteur essuie glace

Réf.	Tension (V)	Épaisseur cloison D
MEGLP1220LS	12	20
MEGLP2420LS	24	20
MEGLP1240LS	12	40
MEGLP2440LS	24	40
MEGLP1260LS	12	60
MEGLP2460LS	24	60



Bras inox 316



Réf.	Désignation
BPSPLP800	<ul style="list-style-type: none"> > Pantographe > Longueur ajustable, maximum de 800 mm > Possibilité lave glace sur demande
BSSPLP800	<ul style="list-style-type: none"> > Pendulaire > Longueur ajustable, maximum de 800 mm > Possibilité lave glace sur demande

Raclette articulée

Désignation	500 mm	550 mm	600 mm	650 mm	700 mm	800 mm
Raclette bombée	REGBH50016	REGBH55016	REGBH60016	REGBH65016	REGBH70016	REGBH80016

i Interrupteur et boîtier de commande: voir page 260