

## HUBLOTS TOURNANTS



### Série EX

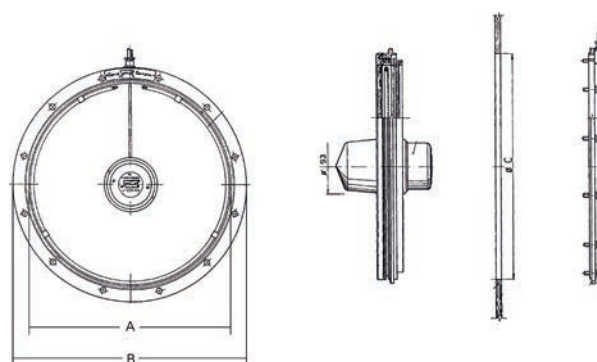
#### Caractéristiques:

- > Hublot tournant en laiton poli (chromé en option)
- > Fixation dans une découpe pratiquée dans une glace existante
- > La glace tournante a une épaisseur de 8 mm
- > La vitre support peut avoir une épaisseur de 6 à 15 mm
- > Moteur électrique antiparasité 12, 24, 110 ou 220 V
- > Puissance: 40 W
- > Vitesse de rotation: 1700 tr/min

#### Option:

- > Résistance électrique de dégivrage de 60 W (fortement conseillée)

Réf.	Tension	ø de clair (mm)	Dimensions (mm)		Résistance 60 W	Poids (kg)
			B	C		
EX38S12	12 Vcc	380	436	421	Non	15,5
EX38S12RC	12 Vcc	380	436	421	Oui	16
EX38S24	24 Vcc	380	436	421	Non	15,5
EX38S24RC	24 Vcc	380	436	421	Oui	16
EX38S220	230 Vca	380	436	421	Non	15,5
EX38S220RC	230 Vca	380	436	421	Oui	16
EX15S24	24 Vcc	350	406	391	Non	14,5
EX15S24RC	24 Vcc	350	406	391	Oui	15
EX15S220	230 Vca	350	406	391	Non	14,5
EX15S220RC	230 Vca	350	406	391	Oui	15
EX2S24	24 Vcc	300	356	341	Non	12,5
EX2S24	24 Vcc	300	356	341	Oui	13
EX2S220	230 Vca	300	356	341	Non	12,5
EX2S220RC	230 Vca	300	356	341	Oui	13



Boîtier en option, Réf. BCEX

### Série EW

#### Caractéristiques:

- > Hublot tournant en aluminium anodisé
- > Moteur en 12, 24, 110 ou 220 V
- > Fixation par perçage de la vitre support pour le moteur central et 8 boulons de fixation
- > Ce hublot tournant peut également être livré directement monté sur une vitre support

**NB** Préciser à la commande l'épaisseur de la vitre existante



Réf.	Tension	Ø extérieur (mm)	ø de clair (mm)	Puissance moteur (W)	Puissance résistance (W)	Poids (kg)
EW30024	24 Vcc	343	300	60	110	5,5
EW300220	230 Vca	343	300	60	110	5,5
EW35024	24 Vcc	393	350	60 ou 120	130	6,5
EW350220	230 Vca	393	350	60 ou 120	130	6,5
EW40024	24 Vcc	443	400	120	150	7,5
EW400220	230 Vca	443	400	120	150	7,5