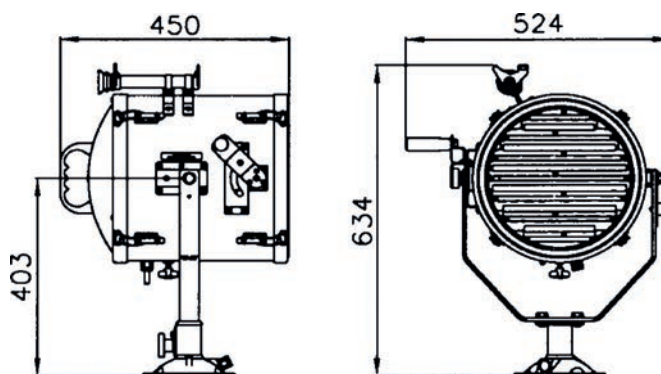


PROJECTEURS SPÉCIAUX



FSP 300

- > Construction tout en laiton avec réflecteur parabolique en verre poli
- > Finition peinture émaillée anti-corrosion
- > Focale réglable
- > Rotation: 360°
- > Élévation: -45° à +30°
- > Indice de protection: IP56



Dimensions en mm

Réf.	Tension (V)	Puissance (W)	Type d'ampoule	Portée 1 lux (m)	Candelas x 1000	Dimensions (mm)			Poids (kg)	Désignation
						C	D	E		
FSP300D	12	100	GX 6.35	1020	1038	475	340	440	23	Sans colonne
FSP300D	24	250	GX 6.35	1298	1685	475	340	440	23	Sans colonne
FSP300D	230	1000	GX 9.5	1020	1034	475	340	440	23	Sans colonne
FSP300DP	12	100	GX 6.35	1020	1038	1470	340	440	36	Sur colonne
FSP300DP	24	250	GX 6.35	1298	1685	1470	340	440	36	Sur colonne
FSP300DP	230	1000	GX 9.5	1020	1034	1470	340	440	36	Sur colonne

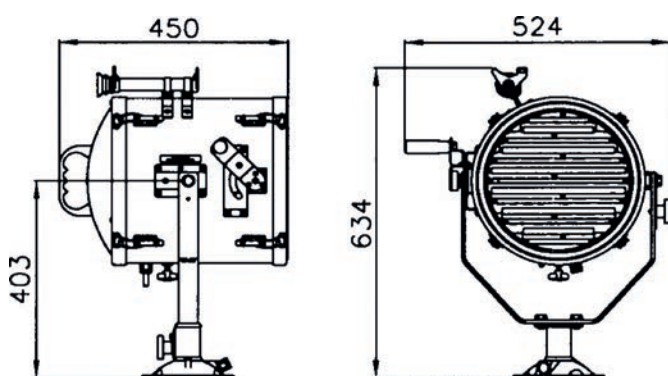
ÉLECTRICITÉ

FSP 380 Série spéciale

Projecteur de signalisation de très hautes performances

- > Ampoule à quartz iodée (CSI 400 W)
- > Code "morse": 12 mots minute
- > Portée de signalisation: 19 200 m
- > Élévation: -45° à +60°
- > Indice de protection: IP56
- > Alimentation: 230 V / 1 Ph / 60 Hz

Réf.	FSP380
------	---------------



+ Certification MOD (Ministry of Defense)

