

PROJECTEURS DE RECHERCHE XÉNON

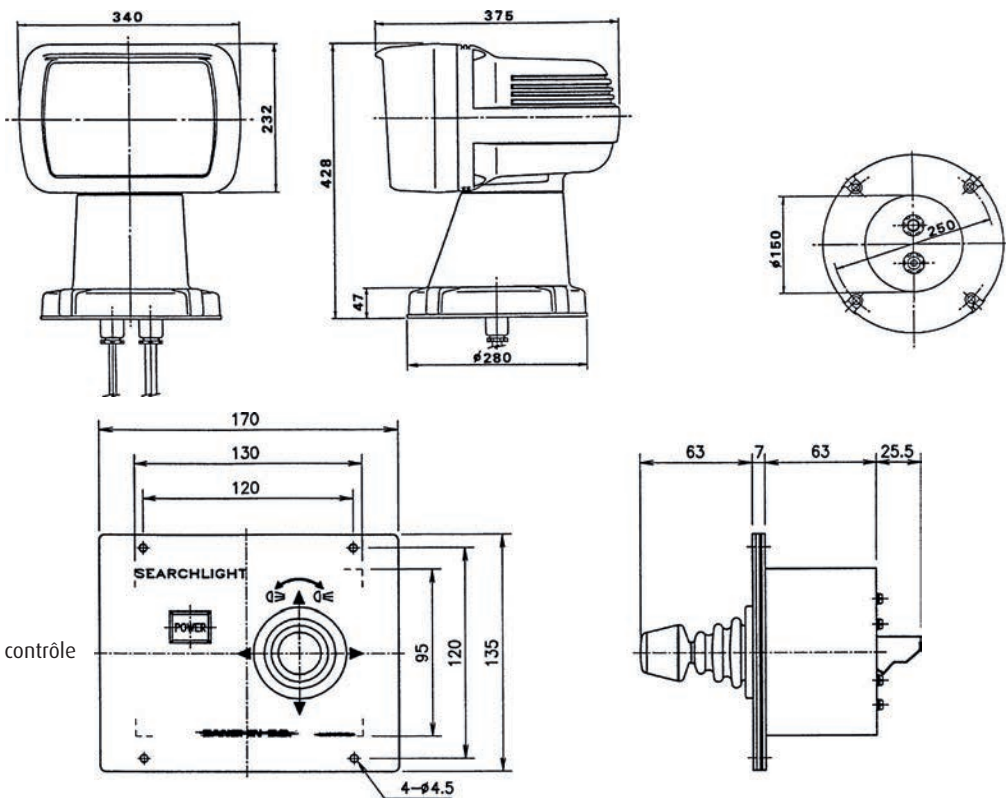
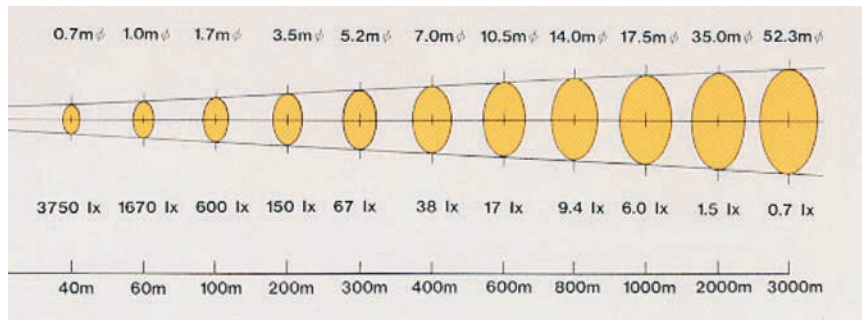
HRX 150

6 millions de candelas - Portée 2500 m

- > Construction en fonte d'aluminium revêtue d'une peinture époxy blanche
- > Réflecteur parabolique en verre
- > Ballast incorporé
- > Alimentation: 12 ou 24 Vcc
- > Indice de protection: IP56
- > Tableau de commande avec tiller proportionnel
- > Élévation: +25° à -25°
- > Vitesse d'élévation:
 - de haut en bas: 3°/s
 - de bas en haut: 5°/s
- > Rotation: 360°
- > Vitesse de rotation: de 6° à 15°/s
- > Système de remise à zéro intégré
- > Réglage de focale
- > Variateur de vitesse de rotation et d'élévation



Réf.	Désignation
HRX150	Projecteur
AHRX150	Lampe au Xénon 150 W
TCHRX1502P	Tableau de contrôle secondaire (option)



ÉLECTRICITÉ