



PROJECTEURS DE RECHERCHE

220 RCN et 350 RCN

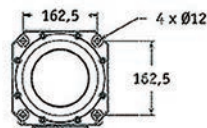
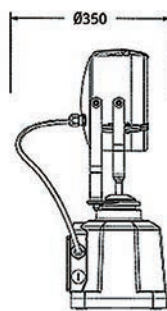
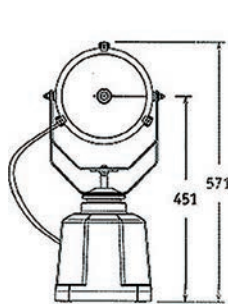
- > Construction en aluminium résistant à l'eau de mer, avec une finition de peinture époxy de couleur grise
- > Indice de protection: IP67
- > Commande par tiller (à commander séparément)
- > Servocommande équipée de 2 moteurs 24 Vcc 4 W
- > Élévation: +25°/-25°
- > Rotation: 360°
- > Intensité de démarrage: 580 mA
- > Montage sur le pont ou à encastrer



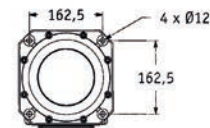
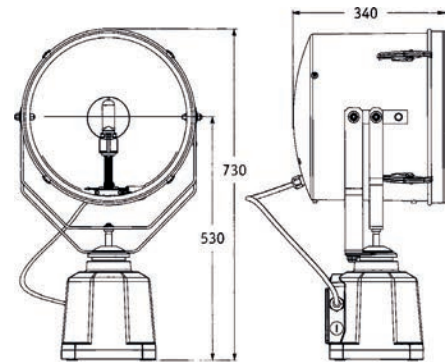
Type 220RCN



Type 350RCN



Dimensions en mm



Dimensions en mm

Réf.	ø réflecteur (mm)	Tension (V)	Puissance (Watts)	Portée 1 lux (m)	Angle faisceau	Candelas	Lampe	Poids (kg)
220RCN220	200	220	300	387	7°	150 000	G6.35	8
220RCN24	200	24	250	630	7°	400 000	G6.35HLX*	8
350RCN220	340	220	1000	1105	3,5°	1 220 000	GX9.5	15
350RCN110	340	110	1000	974	3,5°	950 000	GX9.5	15
350RCN24	340	24	250	904	2°	820 000	G6.35HLX*	15

* ATTENTION : pour les projecteurs 220/350 RCN en 24 Vcc, les ampoules G 6.35 ont des dimensions hors standard. Mentionnez HLX.

Tiller

Réf.	Tension (Vcc)	Désignation
TRCN	24	Tiller de contrôle élévation/rotation
PANRCN	24	Tableau de contrôle élévation/rotation + M/A projecteur

