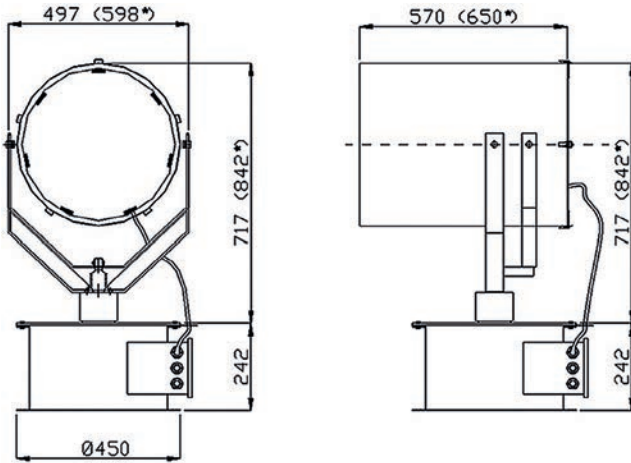


PROJECTEURS DE RECHERCHE



Projecteurs inox au Xénon servocommandés

- > Focus réglable électriquement
- > Les ballasts sont séparés du projecteur



Dimensions en mm

* Dimensions pour 2000 W et 3000 W



i Tableau de commande à commander séparément. Voir page 234.

Réf.	Tension (V)	Puissance (W)	Portée 1 lux (m)	Candelas	Angle faisceau	Poids (kg)
PRSX2301000	230	1000	6700	40 x 10 ⁶	2° à 7°	58
PRSX2301600	230	1600	7400	52 x 10 ⁶	3° à 8°	58
PRSX2302000	230	2000	9200	87 x 10 ⁶	2° à 7°	68
PRSX2303000	230	3000	11 500	91 x 10 ⁶	3° à 8°	68

Ballast pour projecteur Xénon

Désignation	Dimensions L x H x P (mm)	Poids (kg)
Ballast 1000 W	600 x 250 x 230	60
Ballast 1600/2000 W	350 x 410 x 840	110
Ballast 3000 W	410 x 460 x 940	127

