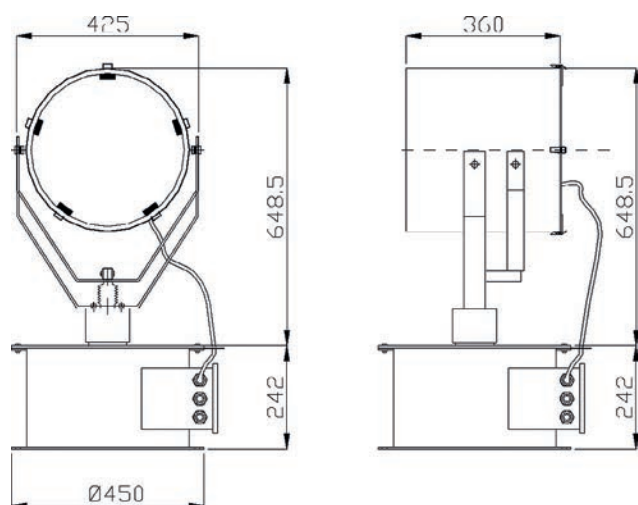


PROJECTEURS DE RECHERCHE



Projecteurs halogène servocommandés

- > Peut fonctionner jusqu'à des températures de -50°C
- > Rotation : 370°
- > Élévation : +15° à -35°
- > Indice de Protection : IP56



A Dimensions en mm



i Tableau de commande à commander séparément. Voir page 234.

	Réf. avec moteur focus	Réf. sans moteur focus	Tension (V)	Puissance (W)	Portée 1 lux (m)	Candelas	Angle faisceau	Poids (kg)
A	-	PRSH24500	24	500	1320	2,1 x 10e6	6°	56
A	RSH2301000F	PRSH2301000	230	1000	1540	2,3 x 10e6	11°	56
B	PRSH2302000F	PRSH2302000	230	2000	2366	5,6 x 10e6	10,8°	60

B Dimensions en mm

