

## PROJECTEURS DE RECHERCHE

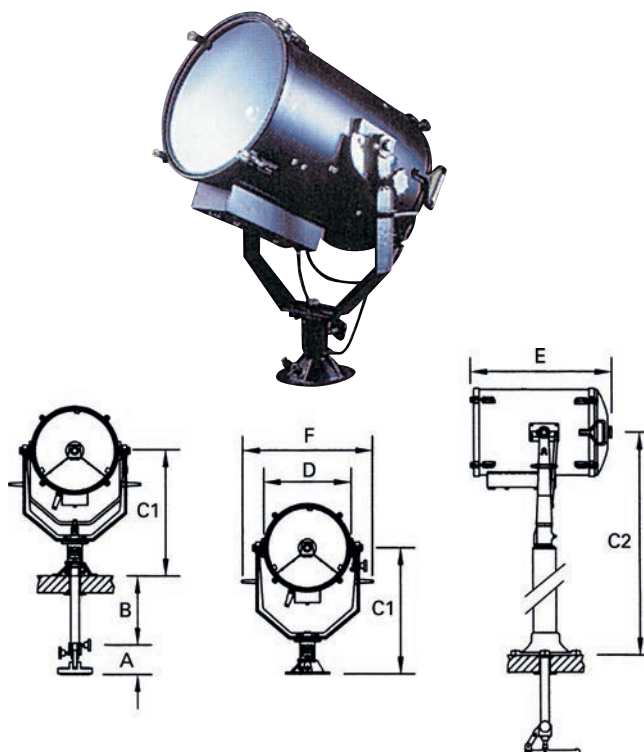


### Série FX

- > Réglage électrique de la focale de 1° à 10°
- > Lampe économique: 1500 heures de durée de vie
- > Température ambiante de fonctionnement: -20°C à +50°C (-50°C sur demande)
- > Livré avec ballast
- > Types de commandes:
  - D: manuelle directement sur le tambour
  - DP: manuelle directement sur le tambour avec colonne (sauf FX 230)
  - C: manuelle de timonerie
  - CP: manuelle de timonerie avec colonne (sauf FX 230)
  - RC: servocommandé (sauf FX 230)

Modèle	Dimensions* (mm)							Poids (kg)
	A	B	C1	C2	D	E	F	
<b>FX 230</b>	146	194	363	/	230	497	316	D = 18, C = 22
<b>FX 380</b>	154	283	557	1437	380	632	590	D = 49, C = 54

\* Les dimensions standard B et C1 peuvent, sur demande, être modifiées en fonction de l'installation.



Réf.	Tension (V)	Puissance (W)	Portée 1 lux (m)	Candelas x 1000	Rotation	Élévation*
<b>FX230</b>	11-30	150	2340	5500	360°	+35°/-30°
<b>FX380</b>	115	500	5290	28000	360°	+45°/-25°
<b>FX380</b>	240	1000	6700	45000	360°	+45°/-25°

\* La valeur "Élévation" est donnée pour une commande manuelle sur tambour.

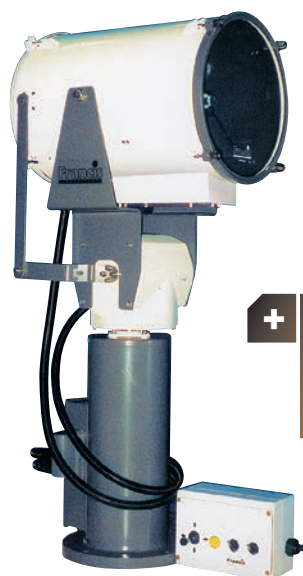
\*\* FX 380 existe également en 1 600 W.

### FX 560

Projecteur aux performances exceptionnelles destiné à des applications spécifiques

- > Particulièrement efficace pour les utilisations dans les régions polaires (icebergs, etc...)
- > Existe en 1000, 1600 et 2000 W
- > Exemple de performances: FX 560, 2000 W, portée de 10396 m pour 1 lux, plus de 100 millions de candelas
- > Livré avec tableau de commande

Réf.	Puissance (W)	Portée 1 lux (m)	Candelas x 1000
<b>FX560RC</b>	2000	10396	100 000



+ Les fiches techniques des modèles non représentés sont disponibles sur simple demande. Consultez-nous !

### Comment créer une référence de commande (exemple)

FX230	D	11/30	150
Type du projecteur	Type de montage	Voltage	Puissance

