

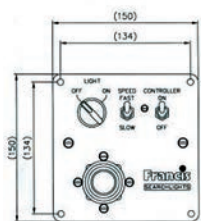
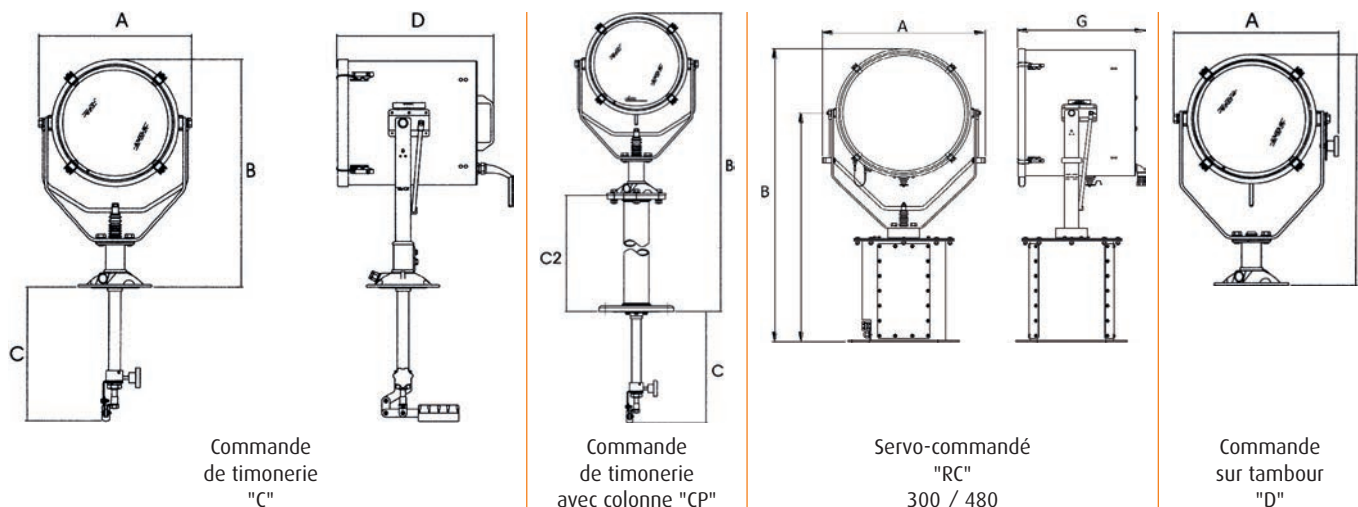
PROJECTEURS DE RECHERCHE



Série LITE

Pour les projecteurs à commandes manuelles, les commandes et colonnes sont livrées séparément

- > Commande manuelle: **CM300L - CM480L - CM560L**
- > Commande manuelle pour colonne: **CMC300L - CMC480L - CMC560L**
- > Colonne standard: **CH300L - CH480L - CH560L**
- > Supplément dimensions C2 et/ou C hors standard: **SUPFRILITE**



Boîtier de contrôle

Réf.	Dimensions (mm)							Poids (kg)
	A	B	C*	D	C2*	F	G	
L300D	398	559	-	385	-	-	-	11,8
L300C	376	559	328	385	-	-	-	14,1
L300DP	398	1563	-	385	1004	-	-	16,4
L300CP	376	1563	340	385	1004	-	-	19,7
L300RC	415	753	-	-	-	-	400	26
L480D	571	744	-	463	-	-	-	19,5
L480C	550	744	328	463	-	-	-	22
L480DP	571	1748	-	463	1004	-	-	24,5
L480CP	550	1748	340	463	1004	-	-	28
L480RC	586	1062	-	-	-	350	453	43
L560D	715	939	-	616	-	-	-	23,5
L560C	693	939	437	616	-	-	-	33,5
L560DP	715	1943	-	616	1004	-	-	28,1
L560CP	693	1943	437	616	1004	-	-	38,1
L560RC	732	1182	-	-	-	-	605	44

* Les côtes C et C2 peuvent être modifiées sur demande