

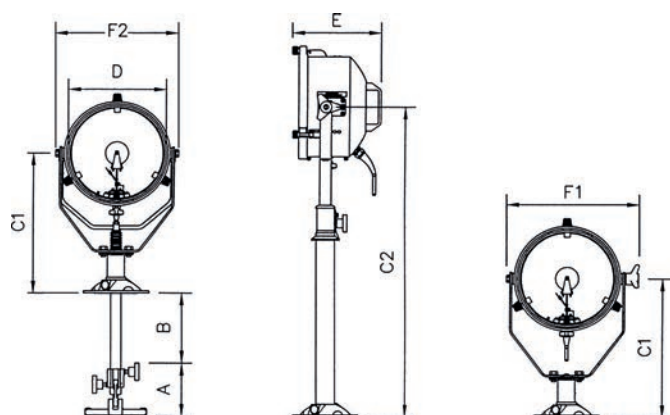
PROJECTEURS DE RECHERCHE



Série FR

Gamme de projecteurs halogènes de très haute qualité, amagnétiques, répondant à tous types d'applications

- > Construction tout en laiton avec réflecteur parabolique en verre poli
- > Finition de peinture grise émaillée anti-corrosion
- > Focale réglable par molette extérieure permettant un angle de faisceau maximum de 10°
- > Indice de protection: IP56
- > Alimentation: 12/24/115/230 V
- > Puissance: de 100 à 2000 W
- > Les colonnes et les commandes manuelles de timonerie peuvent avoir des longueurs variables adaptées à l'installation



Réf.	Dimensions (mm)							
	A	B*	C1	C2*	D	E	F1	F2
FR230	150	185	360	1355	230	250	315	288
FR280	150	185	385	1378	280	250	364	332
FR300	150	185	405	1390	300	410	401	371
FR380	150	185	450	1437	380	360	452	437
FR480	150	185	500	1492	480	550	569	539
FR560	160	280	581	1555	560	455	700	660

Attention: * les dimensions B et C2 sont standard, autres dimensions sur demande

Types de montage

Réf.	Poids type D (kg)	Poids type DP (kg)	Poids type C (kg)	Poids type CP (kg)
FR230	7,6	14,9	11,1	17,1
FR280	8,9	16,4	12,2	18,6
FR300	13,7	24,2	16,7	28
FR380	16,4	26,2	19,4	30,7
FR480	33	45,5	36	47,3
FR560	47	53,4	52,9	67

