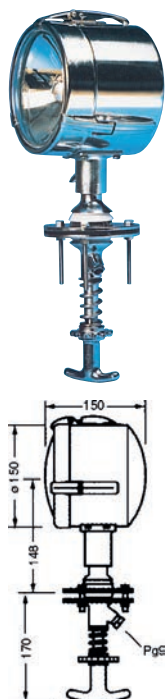


## PROJECTEURS DE RECHERCHE



- > Gamme de projecteurs halogènes, amagnétiques, destinés aux navires de pêche côtière, de petite servitude et de plaisance
- > Fabrication en inox et en laiton chromé
- > Indice de protection: IP56

### Série 150 CB



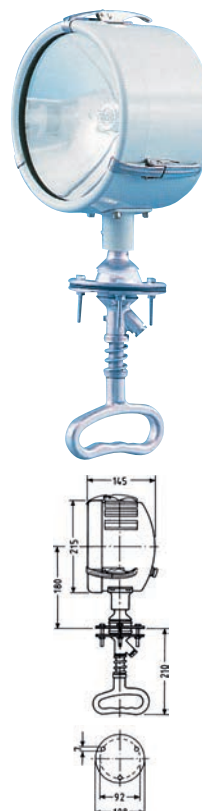
### Série 180 CB



### Série 180 DS



### Série 220 CB



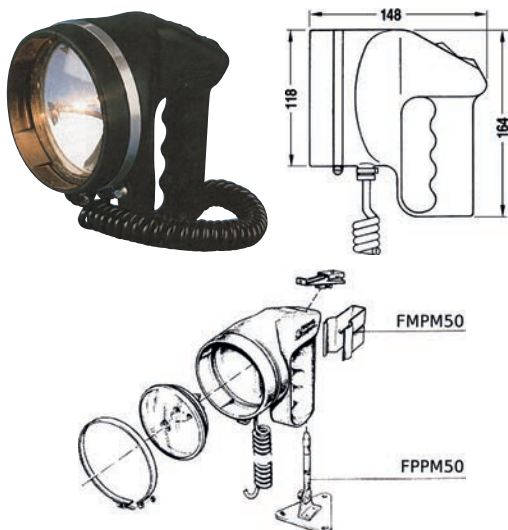
### Série 220 DS



Réf.	ø réflecteur (mm)	Tension (V)	Puissance (W)	Portée (m)	Angle	CD	Lampe	Poids (kg)
150CB012	145	12	100	450	11° x 6°	200 000	GE45372	2,7
150CB024	145	24	250	315	12° x 11°	300 000	GE4553	2,7
180CB012	175	12	100	475	9° x 5°	225 000	GE4545	3,2
180CB024	175	24	170	480	9° x 8°	230 000	GE6045	3,2
180DS012	175	12	100	475	9° x 5°	225 000	GE 4545	2,3
180DS024	175	24	170	480	9° x 8°	230 000	GE 6045	2,3
220CB220	200	220	300	345	15,5° x 21°	120 000	G635	4
220CB024	200	24	250	664	10° x 14°	441 000	G635HLX	4
220DS220	200	220	300	345	15,5° x 21°	120 000	G.635	3
220DS024	200	24	250	664	10° x 14°	441 000	G.635HLX	3

### Type PM50

- > Répond aux exigences SOLAS
- > Possibilité de signaux MORSE
- > Indice de protection: IP68
- > Interrupteur on/off
- > Puissance: 50 W Halogène
- > Livré avec 3 m de câble (2 x 0,75 mm<sup>2</sup>)



### Rallonges

Fabrication en inox



Réf.	Longueur (mm)
RDHR330	330
RDHR500	500

