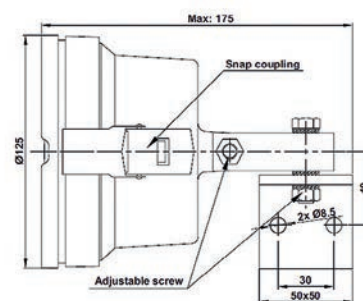
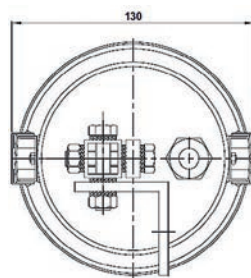


PROJECTEURS DE PONT

Série IROISE

- > Corps en fonderie d'aluminium, étrier en inox

Réf.	Désignation
IROISE1	12 V / 50 W
IROISE2	24 V / 100 W



Projecteur halogène Simple optique

- > En polypropylène blanc
- > Support inox
- > Dimensions: 154 x 80 mm
- > Ampoule: H3 12V 55W ou H3 24V 70W

Réf.	Désignation
PPS01224	Projecteur 12 Vcc
H32470	Ampoule pour projecteur 24 V



Projecteur halogène Double optique

- > En polypropylène blanc
- > Support inox
- > Dimensions: 154 x 106 mm
- > 2 Ampoules: H3 12V 55W ou H3 24V 70W

Réf.	Désignation
PPD01224	Projecteur 12 Vcc
H32470	Ampoule pour projecteur 24 V



Projecteurs de pont Antidéflagrant

- > EExdeIIB-T zone 1 + zone 2
- > Alimentation en 230 Volts (110 Volts en option)
- > Indice de protection: IP66
- > Léger et robuste, protection totale anti-corrosion
- > Boîte de jonction incorporée permettant un raccordement rapide et aisé

Réf.	Puissance (W)
PPADF	Sur demande

