

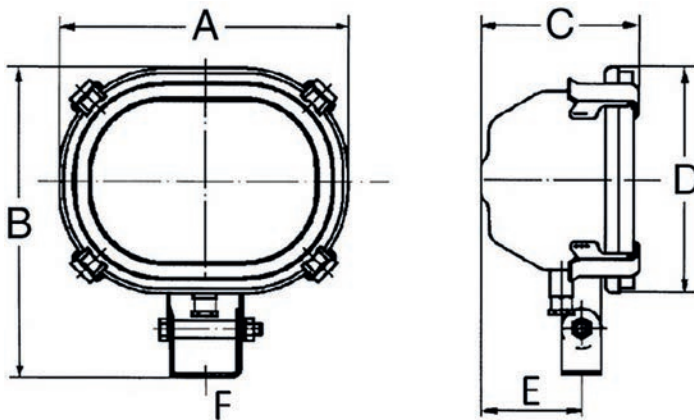
## PROJECTEURS DE PONT

### Projecteurs de pont Série inox

- > Construction en acier inox revêtu d'une peinture époxy blanche
- > Optique en verre sécurit
- > Boîtier de jonction avec presse-étoupe laiton
- > Protection: IP67

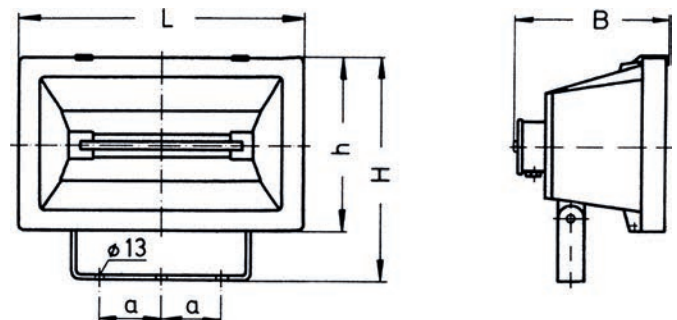


| Réf.    | Tension (V) | Puissance (W) | Ampoule      | Dimensions (mm) |     |     |     |     |     |
|---------|-------------|---------------|--------------|-----------------|-----|-----|-----|-----|-----|
|         |             |               |              | A               | B   | C   | D   | E   | F   |
| PPI200  | 28          | 200           | R7S 118 mm   | 244             | 260 | 135 | 190 | 80  | 64  |
| PPI500  | 230         | 200 / 400     | R7S 118 mm   | 376             | 326 | 194 | 220 | 85  | 372 |
| PPI1000 | 230         | 750 / 1000    | R7S 189,1 mm | 495             | 327 | 210 | 220 | 135 | 490 |



### Projecteurs de pont Série aluminium

- > Construction AG et inox avec revêtement de couleur grise
- > Grand angle de diffusion et vitre renforcée
- > Fermeture par clips inox facilitant le remplacement de la lampe
- > Indice de protection: IP65



| Réf.    | Tension (V) | Puissance (W) | Douille | Dimensions (mm) |     |     |     |    | Poids (kg) |
|---------|-------------|---------------|---------|-----------------|-----|-----|-----|----|------------|
|         |             |               |         | L               | H   | B   | h   | a  |            |
| 125G635 | 12/28       | 200           | G 6.35  | 240             | 230 | 150 | 168 | 50 | 1,8        |
| 12505   | 28          | 200           | R7S     | 240             | 230 | 150 | 168 | 50 | 1,8        |
| 12510   | 230         | 750/1000/1500 | R7S     | 380             | 325 | 210 | 225 | 85 | 4          |
| 12520   | 230         | 2000          | R7S     | 533             | 436 | 255 | 366 | 70 | 9,2        |