

## FEUX DE NAVIGATION



### Homologués Marine Marchande Française par BV

- > Fabrication en Polycarbonate noir et Acier Inox
- > Ampoule: BAY 15 D - 12, 24 ou 20 volts - 10, 25 ou 40 watts
- > Feux livrés sans ampoule



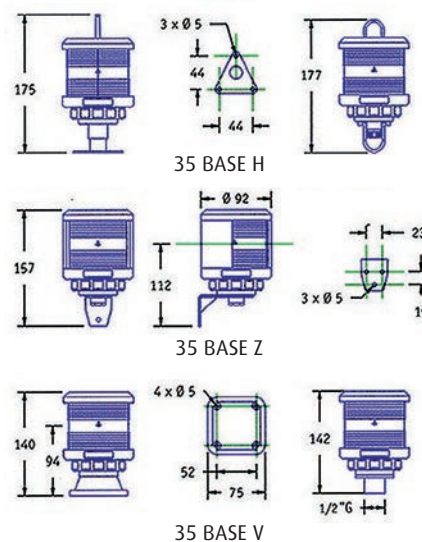
### Série 35

Pour navires de moins de 20 m

- > Poids: 0,3 kg
- > Homologation COLREG 72 - Bureau VERITAS: 11439 / AO BV

Désignation	Secteur	Couleur	Réf. Base V	Réf. Base Z ou Hissable	Visibilité	Poids (kg)
Bâbord	112,5°	Rouge	<b>35VBD</b>	<b>35ZBD</b>	2 Nm	0.3
Tribord	112,5°	Vert	<b>35VTD</b>	<b>35ZTD</b>	2 Nm	0.3
Poupe	135°	Blanc	<b>35VPOUPE</b>	<b>35ZPOUPE</b>	2 Nm	0.3
Route	225°	Blanc	<b>35VROUTE</b>	<b>35ZROUTE</b>	3 Nm	0.3
Remorquage	135°	Jaune	<b>35VRJ</b>	<b>35ZRJ</b>	2 Nm	0.3
Tout horizon	360°	Blanc	<b>35VTHB</b>	<b>35HTHB*</b>	2 Nm	0.3
Tout horizon	360°	Rouge	<b>35VTHR</b>	<b>35HTHR*</b>	2 Nm	0.3
Tout horizon	360°	Vert	<b>35VTHV</b>	-	2 Nm	0.3
Tout horizon	360°	Jaune	<b>35VTHJ</b>	-	2 Nm	0.3
Tout horizon	360°	Bleu	<b>35VTHBLEU</b>	-	2 Nm	0.3
Tout horizon	360°	Opale	<b>35VTHO</b>	-	2 Nm	0.3

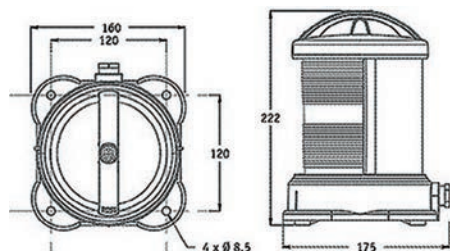
\* Modèles hissables



### Série 55

Pour navires de 20 à 50 m

- > Homologation COLREG 72 - Bureau VERITAS: 11565 / A1 BV



Kit hissable Réf. KH55

Désignation	Secteur	Couleur	Réf. Base V	Visibilité (Nm)	Poids (kg)
Bâbord	112,5°	Rouge	<b>55VBD</b>	2	1
Tribord	112,5°	Vert	<b>55VTD</b>	2	1
Poupe	135°	Blanc	<b>55VPOUPE</b>	2	1
Route	225°	Blanc	<b>55VROUTE</b>	5	1
Remorquage	135°	Jaune	<b>55VRJ</b>	2	1
Fluvial	180°	Blanc	<b>55VFLUV</b>	2	1
Tout horizon (manœuvre)	360°	Blanc	<b>55VTHBC</b>	5	0.8
Tout horizon (mouillage)	360°	Blanc	<b>55VTHBF</b>	2	0.8
Tout horizon	360°	Rouge	<b>55VTHR</b>	2	0.8
Tout horizon	360°	Vert	<b>55VTHV</b>	2	0.8
Tout horizon	360°	Jaune	<b>55VTHJ</b>	2	0.8
Tout horizon	360°	Bleu	<b>55VTHBLEU</b>	2	0.8
Panama	60°	Bleu	<b>55VPAN</b>	2	1
Option Base Z			<b>BZ55</b>		
Option Hissable			<b>KH55</b>		

**NB** Pour option Base Z, ajouter la Réf. **BZDHR55**. Pour option Hissable, ajouter la Réf. **BHDH55**

