

## NORMACONNECT

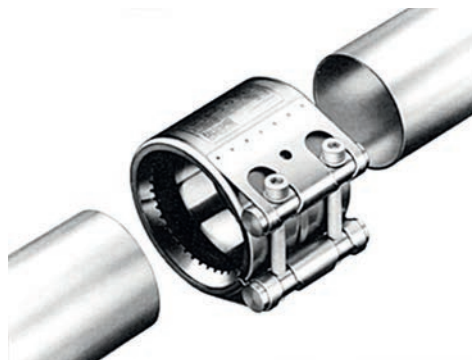
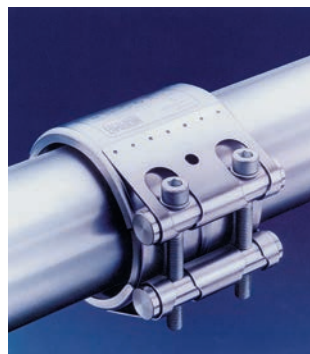


### Type NORMACONNECT (Homologué)

Connecteurs de tubes et tuyaux,  
Utilisés pour raccorder des tubes métalliques soumis  
aux contraintes de tractions

- > Bande de renforcement inox W4
- > Tourillon de haute stabilité
- > Bagues à griffes coniques
- > Système d'étanchéité bilabial
- > Température de service à 16 bars: -20°C à +80°C

Réf.	Application
CNC + Ø extérieur tuyau en mm + E	Eau
CNC + Ø extérieur tuyau en mm + C	Carburant



### Système d'étanchéité bilabial

Système d'étanchéité bilabial breveté

Le nouveau système d'étanchéité bilabial, breveté, des connecteurs de tubes NORMACONNECT® offre une double sécurité ainsi qu'une étanchéité optimale quelle que soit la pression subie (voir figure A).

Lors de la mise en place du connecteur, la lèvre d'étanchéité 1 est pressée contre la lèvre d'étanchéité 2, garantissant ainsi un assemblage avec une excellente étanchéité, et ceci même en présence de faibles pressions dans le tube (exemple: gaz), de dépressions ou de fortes contraintes (voir figure B).

Grâce à cette géométrie particulière et la pression P à l'intérieur du tube s'accroissant, l'étanchéité est encore plus parfaite. En effet, une pression élevée permet une adhérence plus ferme des lèvres d'étanchéité sur la paroi du tube (voir figure C).

Figure A

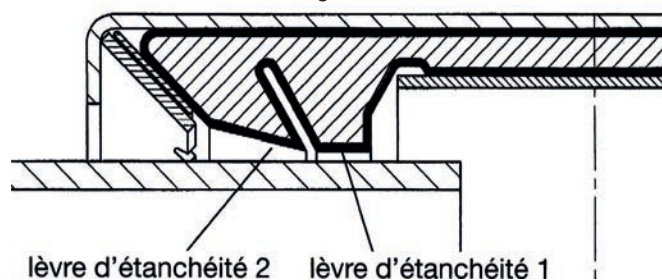


Figure B

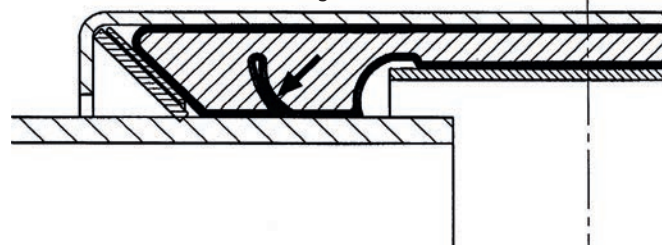


Figure C

